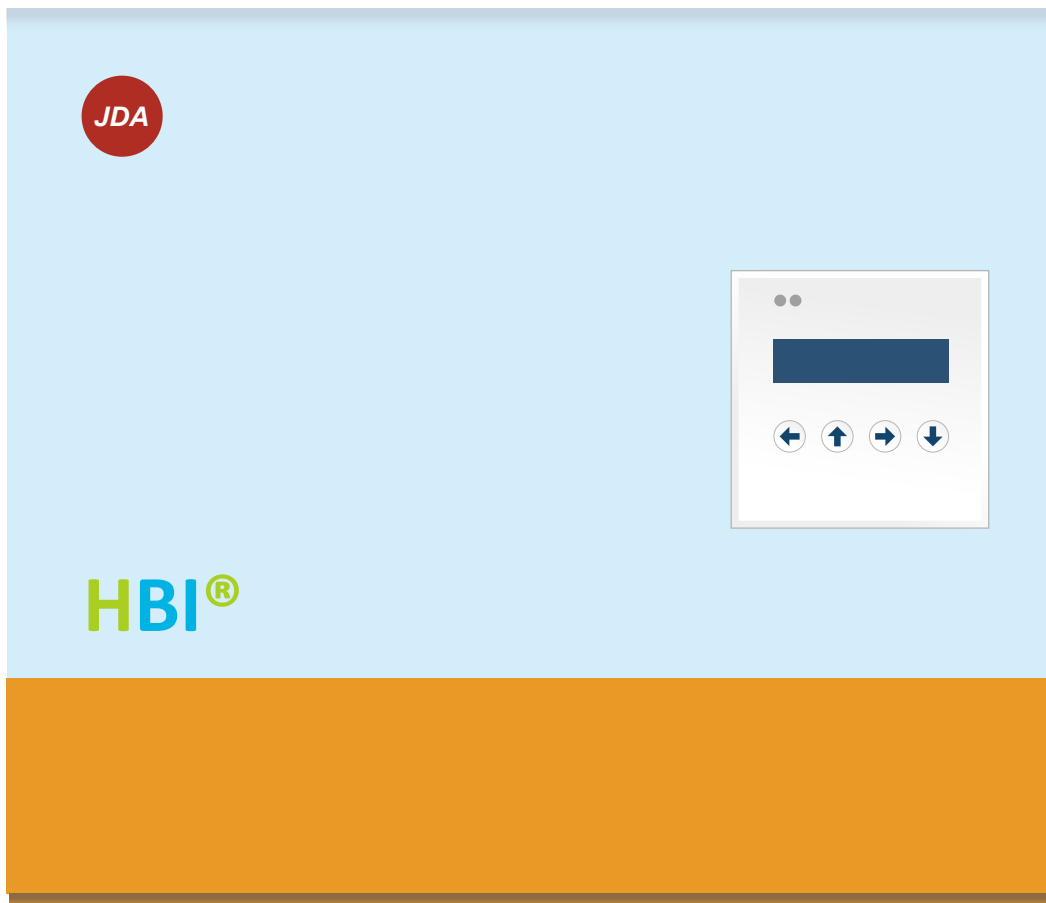




日煬科技有限公司  
JD Auspice Co., Ltd.

HBI®

# 儲能光電變流器 安裝及操作手冊



note: subject to change without any notice, JDA pay no responsibility



## 目錄

<b>安全注意事項</b>	4
<b>連絡資訊</b>	5
<b>保固資訊</b>	5
<b>系統圖</b>	6
詞彙表	6
<b>運作原理</b>	7
功能	7
有市電之運作模式	7
用電池補償負載電力	10
供電優先順序	10
無電池運作	11
<b>產品概況</b>	12
外觀和尺寸	12
<b>安裝</b>	13
內容物	13
正確的安裝位置	14
保持散熱距離	15
安裝步驟	15
連接電線	16
連接外部CT(選配)	18
連接電池	21
連接RS485通訊線	24
多台併聯連結	25
準備開機	28
<b>操作</b>	30
顯示和按鍵	30
設定	31
一般性設定	34
回復出廠設定	35
手動開關機	35
LCD畫面	36



監控變流器	38
<b>使用USB</b>	<b>40</b>
<b>問題排除</b>	<b>41</b>
一般性錯誤	41
多機併聯錯誤	42
<b>維護</b>	<b>43</b>
例行維護	43
更換交流保險絲	43
<b>附錄</b>	<b>44</b>
規格	44
電池充放電技術資料	47



## 注意安全事項



### 請詳讀手冊

手冊中有許多關於安全的說明，請務必詳讀和保存手冊。



### 注意觸電風險

內有高壓交流電和直流電源，在維護本產品前，務必要關斷所有的外部交直流電源，並依指示關掉本產品，防止觸電。



### 注意觸電風險

內有儲存電能元件。在開啟本產品外蓋前，請務必在關斷電源後10分鐘再打開外蓋。



### 注意電池相關線路

電池線路帶電，短路時更可能引起火災及傷害。請特別注意該部份線之金屬部份，不要碰觸，也不要短路。



### 妥善回收

為保護環境，請勿任意丟棄本產品，當產品失效需要丟棄時，請交由合格之回收商處理廢棄之產品。



## 連絡資訊

電話：02-8991-2796

傳真：02-8991-9298

網址：<https://www.jdauspice.com>

信箱：[service@jdauspice.com](mailto:service@jdauspice.com)

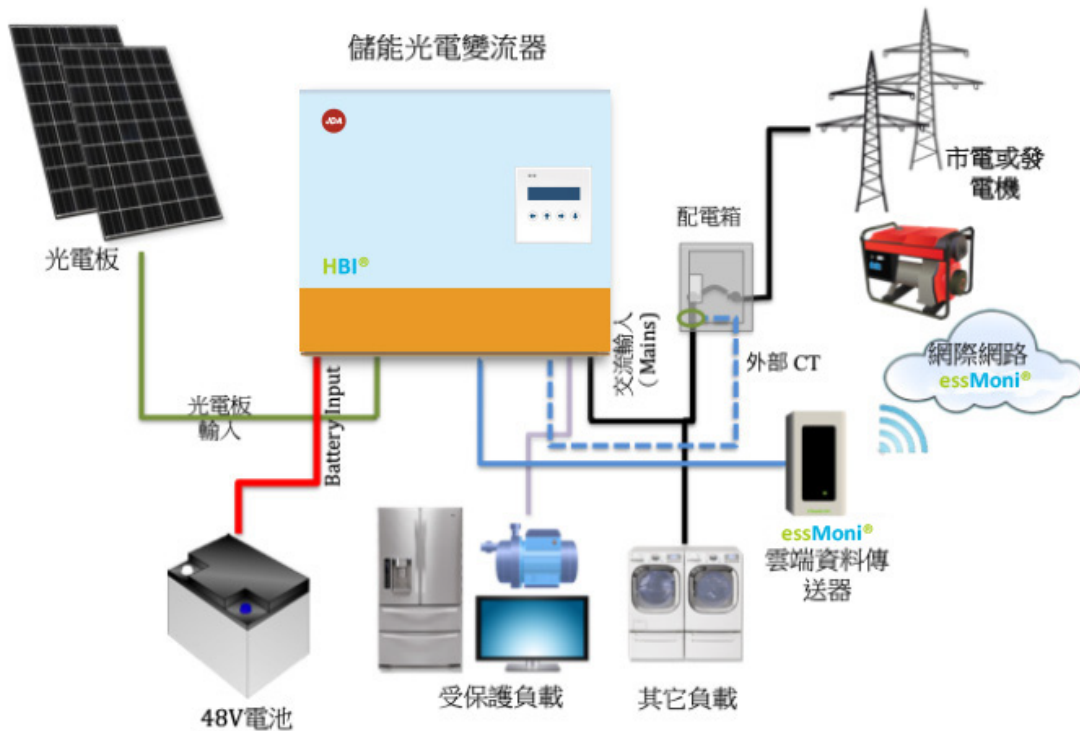
## 保固資訊

本產品經過最慎重的設計和嚴格的品管程序，因此提供產品保固。但以下情事將導致保固失效：

1. 非經授權拆解產品
2. 不依本手冊的規定安裝產品
3. 超過規格的運作條件
4. 不正確的運用或操作
5. 違反手冊中的安全指示
6. 運輸過程中的損壞
7. 內部的軟硬體修改
8. 不可預期或是不可抗之因素

保固喪失並不止於以上條件，將依誠信原則由原廠判定。

## 系統圖



## 詞彙表

1. 儲能光電變流器：負責光電輸入、充電、放電還有負載之管理
2. 光電板：接受陽光並轉換成電能
3. 電池組：儲存從市電或者光電輸入之能量以在需要時提供及運用
4. 受保護負載：這些設備將從變流器獲得能量並且在停電時還能持續運作
5. 其它負載：這些負載可能得到變流器供電，但停電時將被斷電
6. 市電或發電機：交流輸入，由電力公司或是發電機提供的交流電源
7. **essMoni®**：傳送變流器資料到雲端**essMoni®** 的資料擷取器



## 運作原理

### 功能

儲能光電變流器是一台智慧型，自動的電力管理者，它可以管理來自光電板、電池及交流之能源，做最佳化的轉換和應用。具有以下之功能：

### 併網之電源管理

在有市電之處變流器可管控並運用來自光電板、電池和交流端之電力。停電時-變流器將會對受保護負載持續供電。

### 離網電源供應

在沒有市電的場合，受保護的負載將從變流器取得從光電板來的能量。如果系統有接上發電機，當光電板及電池的能量不足時，變流器將自動從發電機供電給負載。

### 充放電控制器

當光電板有多餘的電量時，變流器將自動充電；當光電板能量不足時，變流器將自動從電池取出能量並供給負載。

### UPS不斷電系統

停電時，變流器會自動地、快速地供應電能給負載，保持負載的電源不被中斷。



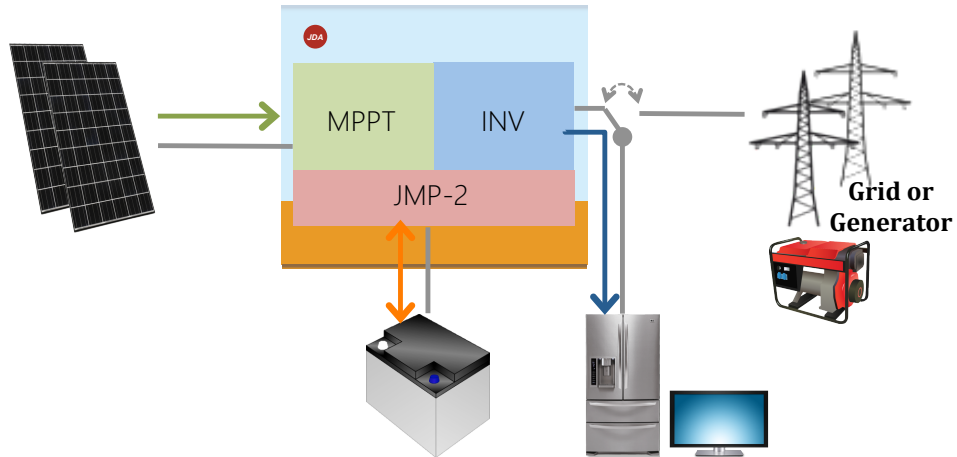
#### 重要設備請使用在線式UPS

停電時，變流器供電的時間約為4mS。這對絕大多數的負載而言是可以持續工作的。但是對於較敏感的設備而言，建議還是使用在線式完全不中斷UPS，才能確保正常運作。

## 有市電之運作模式

### 離網模式

負載之電力來自交流電"或"變流器。在一般情況下，變流器供電給負載，但是當電池耗盡或是過載時，變流器將自動切換到由交流電直接供電。



此種模式適用於

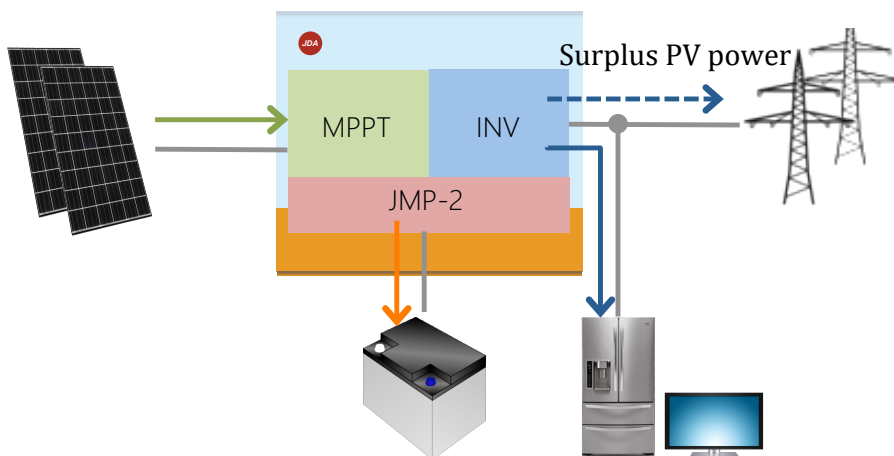
1. 沒有交流電之場合
2. 有交流電，但把市電當成是備用電源

在這種模式下，負載接在變流器輸出或是交流電。變流器的輸出將不會饋入電網。

### 併網模式-餘電躉售 (Net-Metering)

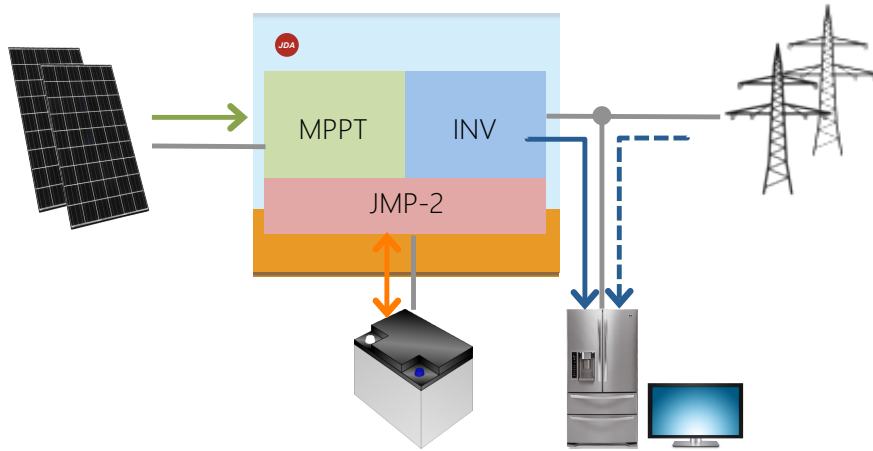
變流器輸出和市電電網連接。負載的供電將來自於:

1. 只有變流器：當光電大於負載時，變流器將優先供電給負載和電池，多餘的電會併入市電。



2. 同時來自變流器和市電：當光電功率小於負載時，將由變流器和市電協同供電，電池將不會供電給負載。

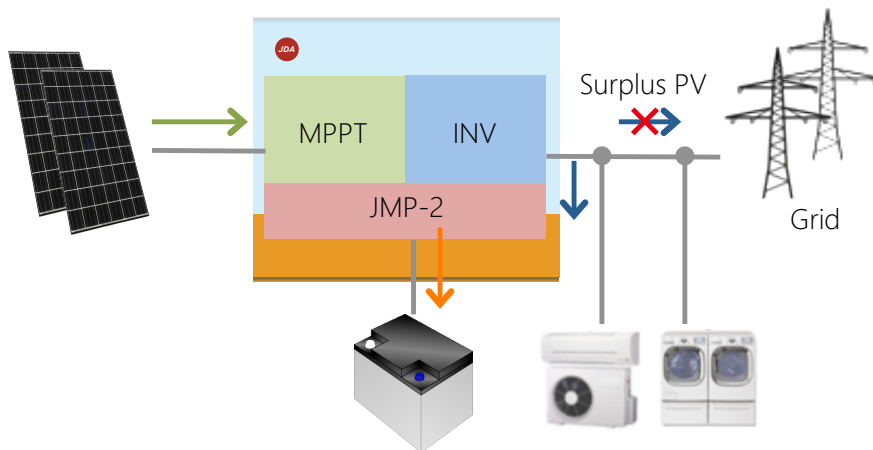




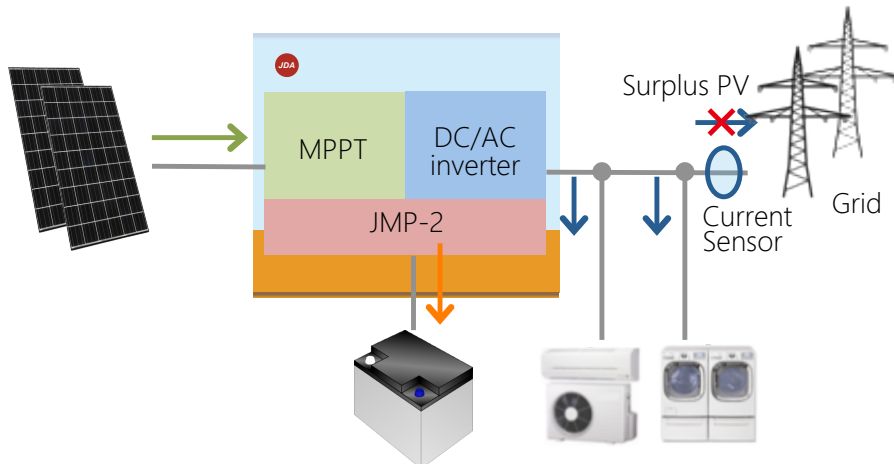
### 併網模式-自發自用 (Self-Using)

在某些應用，多餘之光電不需或不容許被饋入電網，此時就要設定在自發自用模式。此模式類似於前項模式。但是多餘的電不會被併入市電。

1. 沒有外部CT時：餘電將不會輸出於變流器的交流端到市電。



2. 有外部CT時：餘電將不會輸出到CT之前，如下圖。但是一般負載則可以使用到來自變流器的電力。





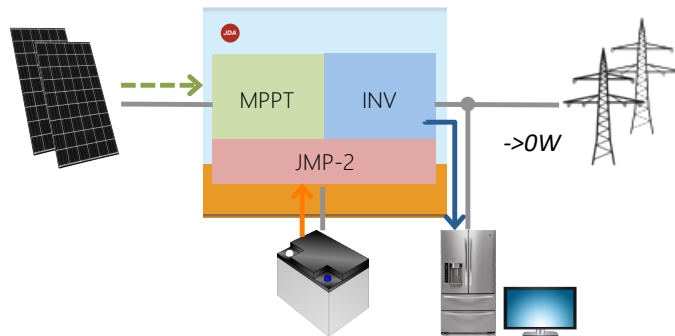
### 併網模式時，勿使用發電機為交流輸入

由於變流器輸出電到交流發電機會造成小功率之發電機電力不穩定，所以不建議這樣應用。

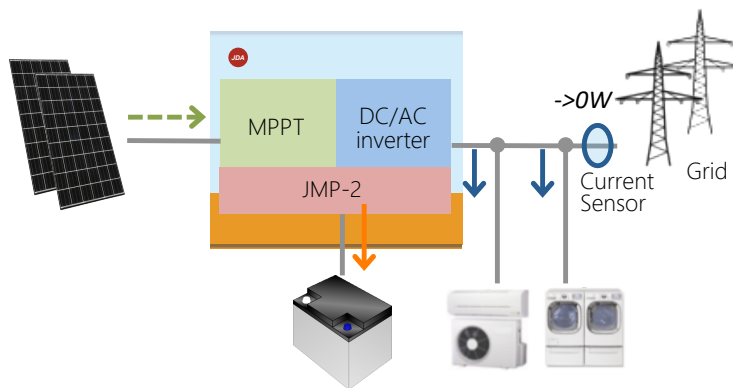
### 用電池補償負載電力

變流器可以設定由電池來補償負載電力，以減少來自市電的需求。當這個模式被開啟，會有以下兩種情況：

1. 沒有外部CT：電池僅對受保護負載補償



2. 有外部CT：此時將針對受保護負載和一般負載補償



這個模式可以在“BAT->Load”設定。



## 供電優先順序

### 到負載

變流器將依以下的優先順序提供電給負載。

離網模式

PV光電->電池組->市電(AC)

併網模式

PV光電->市電(AC)->電池組

如BAT->LOAD功能打開，則為

PV光電->電池組->市電(AC)

### 充電到電池

變流器將以下優先順序對電池充電

PV光電->電池組->市電(AC)

### 無電池作用

經過特殊的設計，本變流器也可以在沒有電池的情況下工作。但是會有以下的限制：

1. 因為光電不穩定的特性，供電可能會不穩定
2. 變流器將不能儲存多餘的電力到電池

設定方式請參考本手用相關章節。



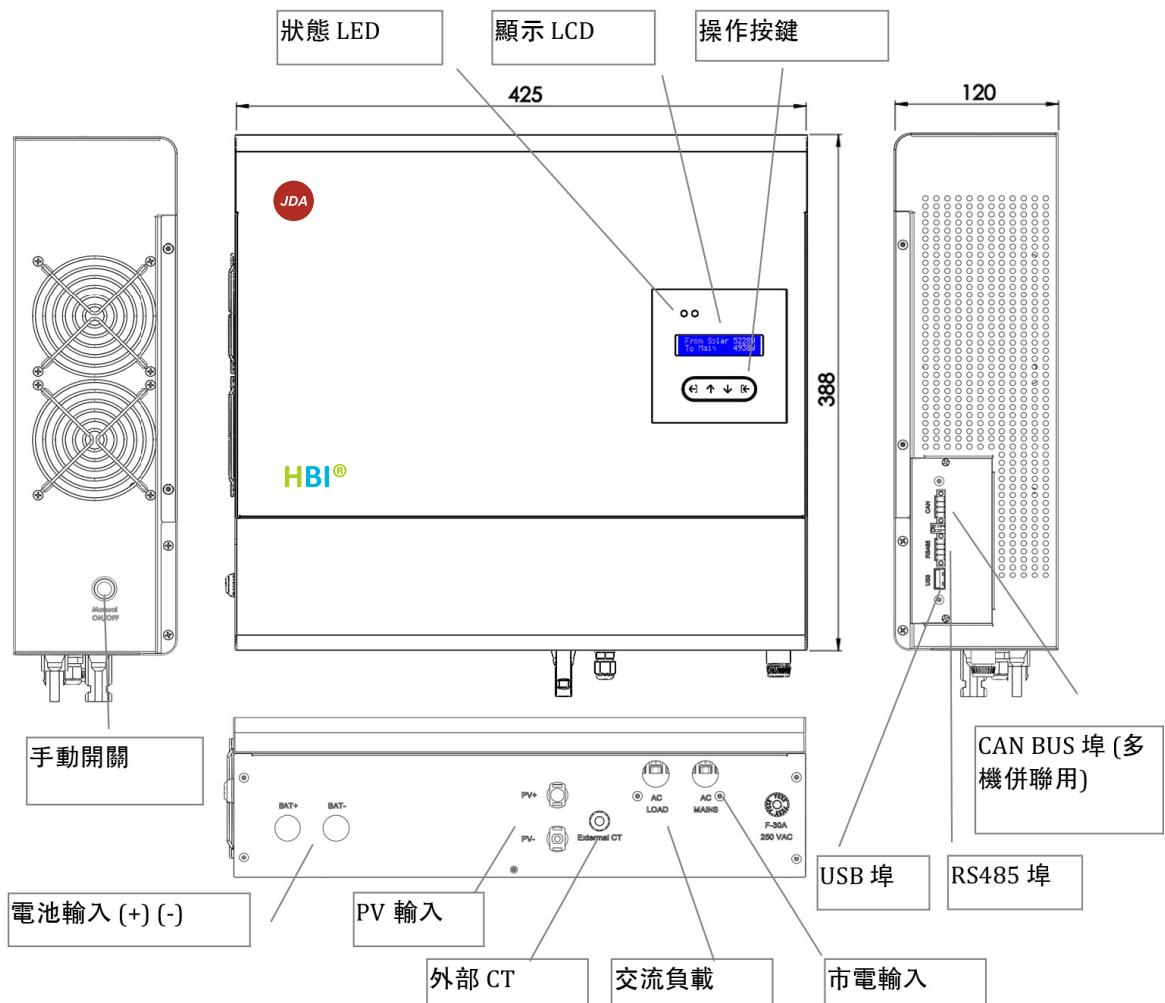
#### 無電池模式可能會造成設備不正常運作

如果您的設備必須由穩定的電源供應，請勿在無電池模式中運作。

## 產品概況

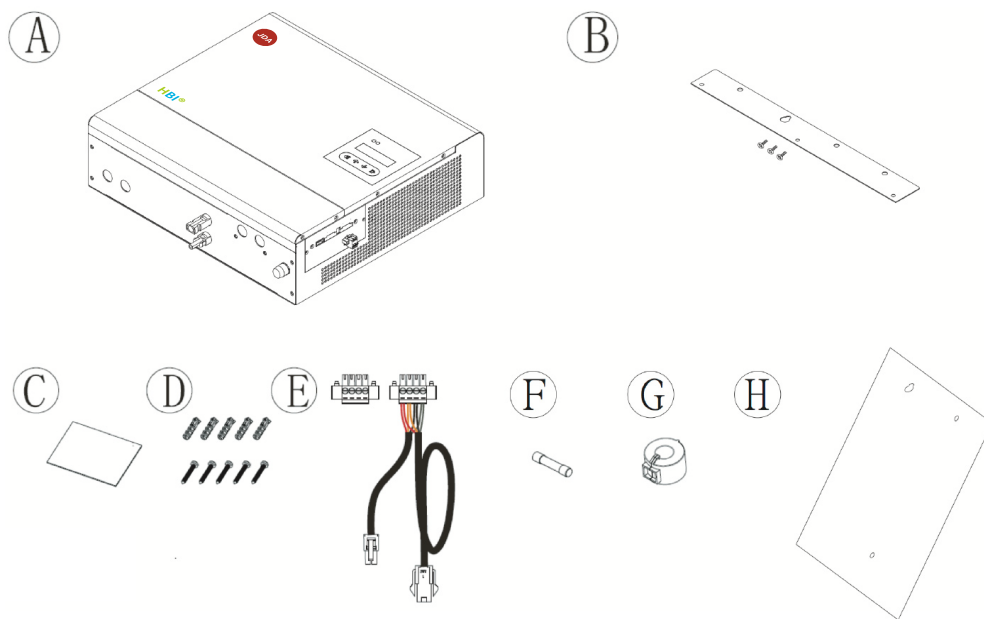
### 外觀和尺寸

單位mm



## 安裝

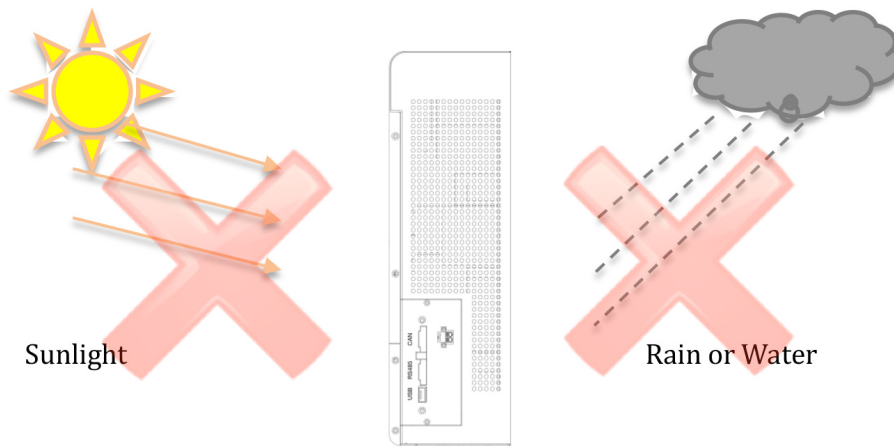
### 內容物



Item	Description
A	變流器
B	壁掛架含螺絲
C	使用手冊
D	用來固定壁掛架的壁虎和螺絲
E	RS485連接器 CANbus連接線(多機併聯用·選配)
F	備用保險絲x1(30A/250V)
G	RS485線用的EMI鐵芯
H	壁掛固定用比例紙

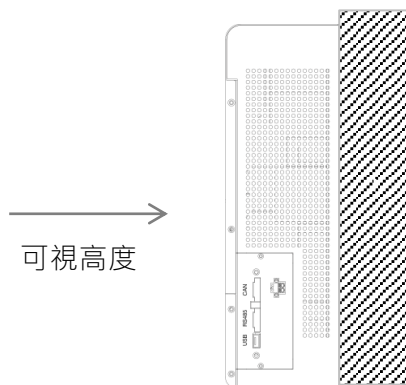
## 正確的安裝位置

請勿將變流器暴露在有陽光或雨水的環境中。



把變流器安裝在可視的高度，以利隨時檢查其運作情況。

請把變流器安裝在堅固，不可燃的牆面。不建議安裝在木質的物體上。

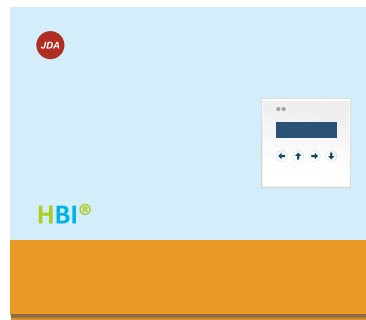
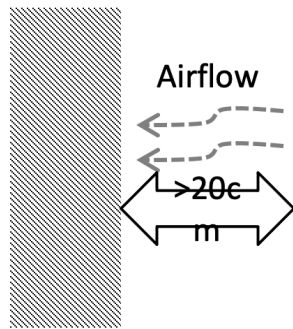
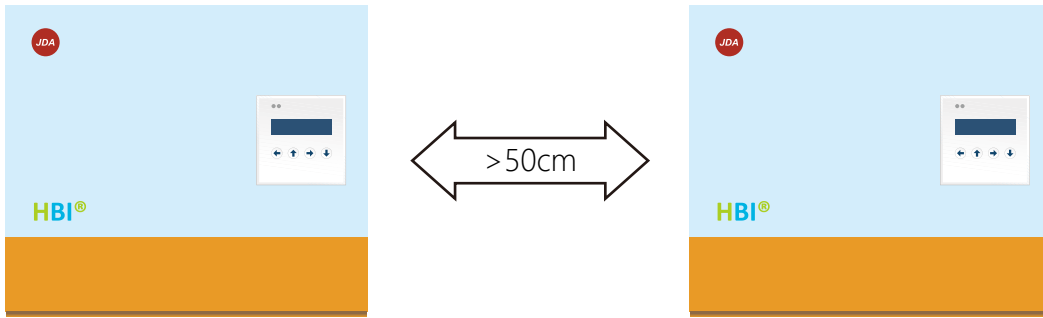


安裝表面材質	
水泥	可以
金屬	可以
石頭	可以
木質	不建議



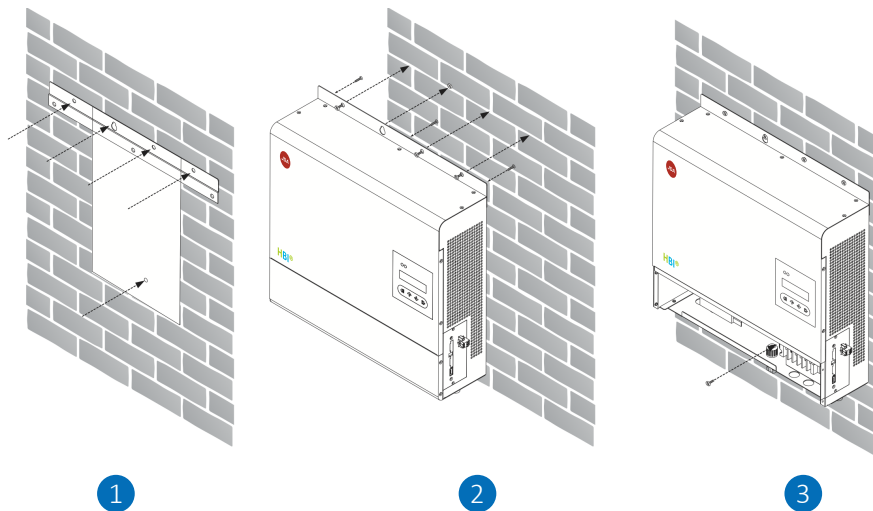
## 保持散熱距離

變流器和變流器之間請保持50公分的距離。



和牆面保持20公分距離  
以利散熱

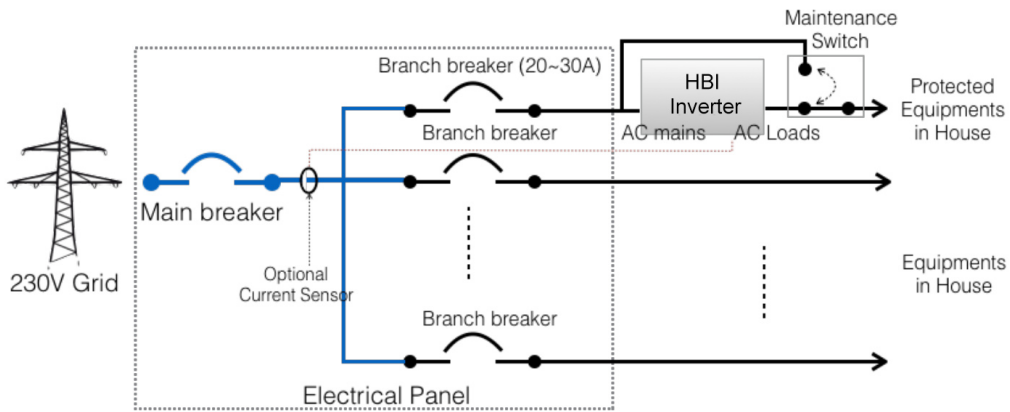
## 安裝步驟



1. 以壁掛架的開孔位置及尺寸鑽孔
2. 將螺絲固定背掛架在變流器上，然後連同變流器鎖在牆面上
3. 取下安裝蓋，再鎖上圖中的固定螺絲，防止變流器意外的掉落

## 連接電線

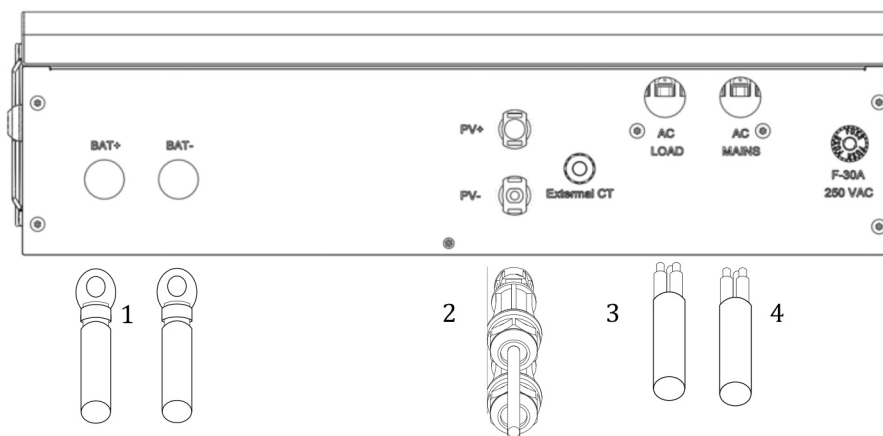
### 標準的系統圖



#### 安裝維護用旁路開關

我們建議安裝維護用旁路開關，以便在變流器需要維護或送修時還能夠提供電源。

### 連接主電源

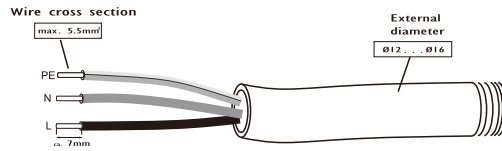


1. 電池電纜
2. PV光電輸入
3. 交流負載
4. 交流輸入



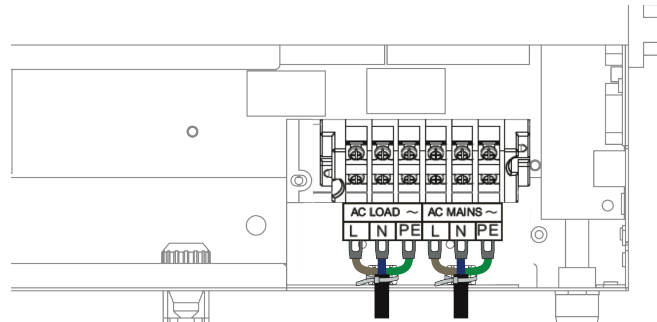
## 連接交流輸入

1. 打開前安裝蓋安裝電線
2. 以下表選擇火線 ( Line ) 和水線 ( Neutral ) 的線徑<sup>1</sup>



截面積(mm²)	1%損失的最大長度 (公尺)	
	HBI-3000E-D	HBI-5000E-D
2.5	11	7
4	18	11
6	26	16

3. 從下方穿入電線
4. 用Y型端子夾線
5. 將這些線固定在端子台上
6. 用束線帶固定交流線固定位置上



### 接地線(Protected Earth, PE)要求

接地線的線徑不得小於4mm<sup>2</sup>



### 扭力資訊

交流端子的扭力0.6~0.8Nm(牛頓-公尺)。

<sup>1</sup>本表基於20度C週溫，實際大小還是需要依安裝環境溫度和當地法規調整

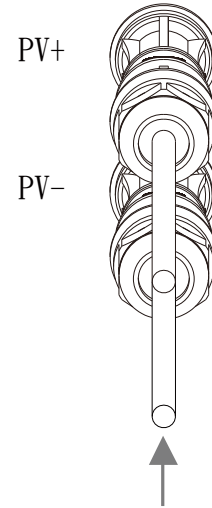


## 連接負載線

1. 使用和交流輸入相同的電線
2. 重覆連接交流輸入的步驟
3. 固定交流負載端子

## 連接PV光電輸入

1. 在連接光電輸入前請確定光單開關已關斷
2. 建議使用以下之光電端子接頭
  - Wieland PST40i1 (建議)
  - Multi-Contact MC4
3. 請依以下尺寸準備光電電纜<sup>2</sup>



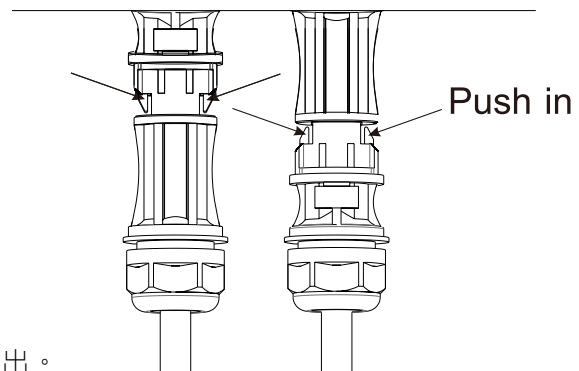
截面積(mm <sup>2</sup> )	1%損失的最大長度 (公尺)	
	HBI-3000E-D	HBI-5000E-D
2.5	24	6
4	39	10
6	54	23

4. 插入光電端子接頭

## 移除PV

請依以下順序拔除：

1. 先斷開PV直流開關 ( 不論是內部或是外部的 )
2. 壓進如圖之鎖扣 ( 最好用原廠工具 )
3. 拉出接頭

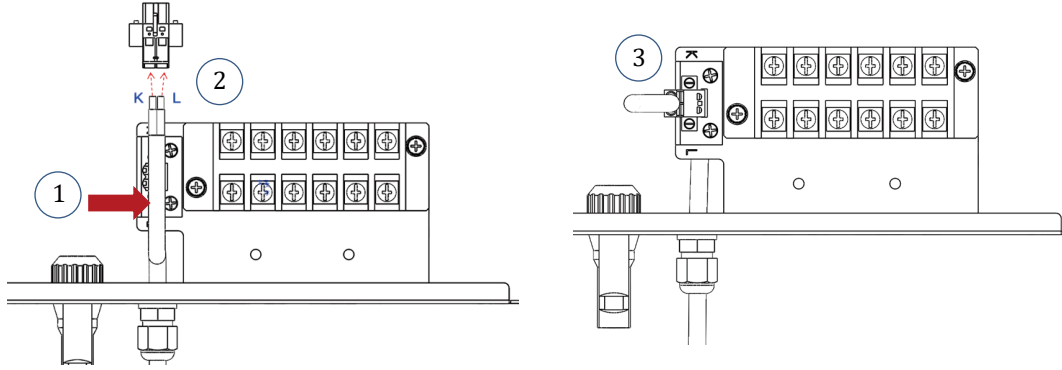


## 連接那部CT ( 選配 )

外部CT可偵測交流功率以提供變流器控制其功率輸出。  
請依以下方式連接。

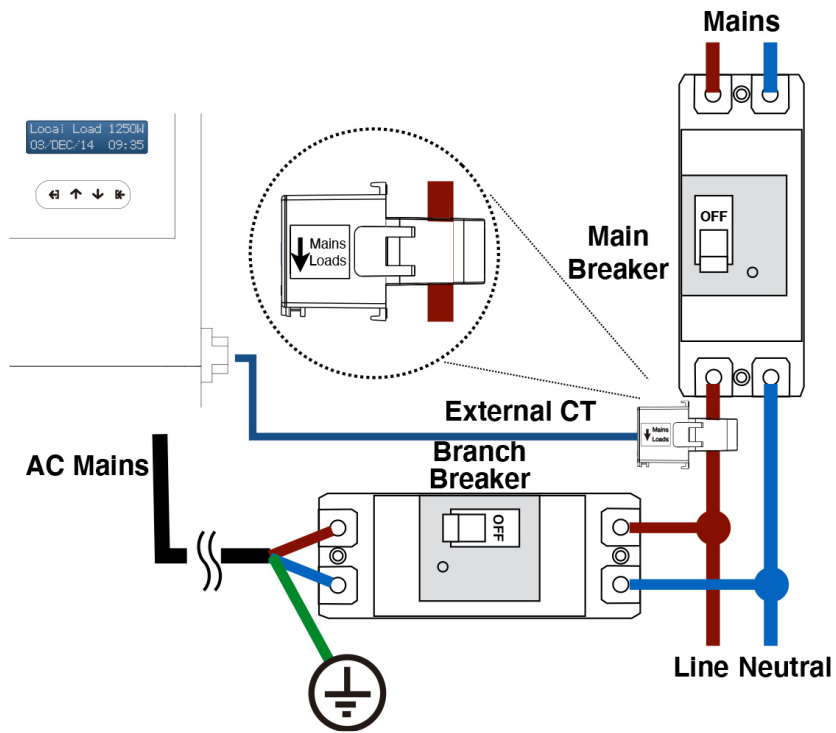
### 變流器端

1. 將外部CT線伸入.Ext.CT孔
2. 將CT線鎖定在端子上
3. 將端插入座中，並固定之
4. 注意K和L之極性



## 配電盤端

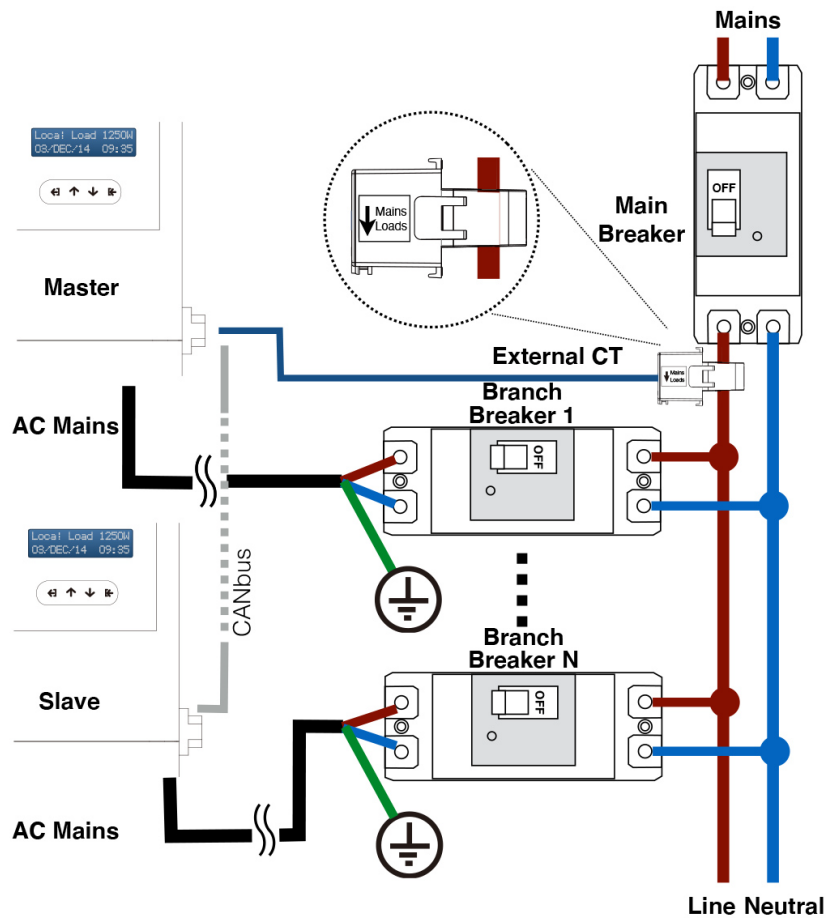
### 1. 單相單機





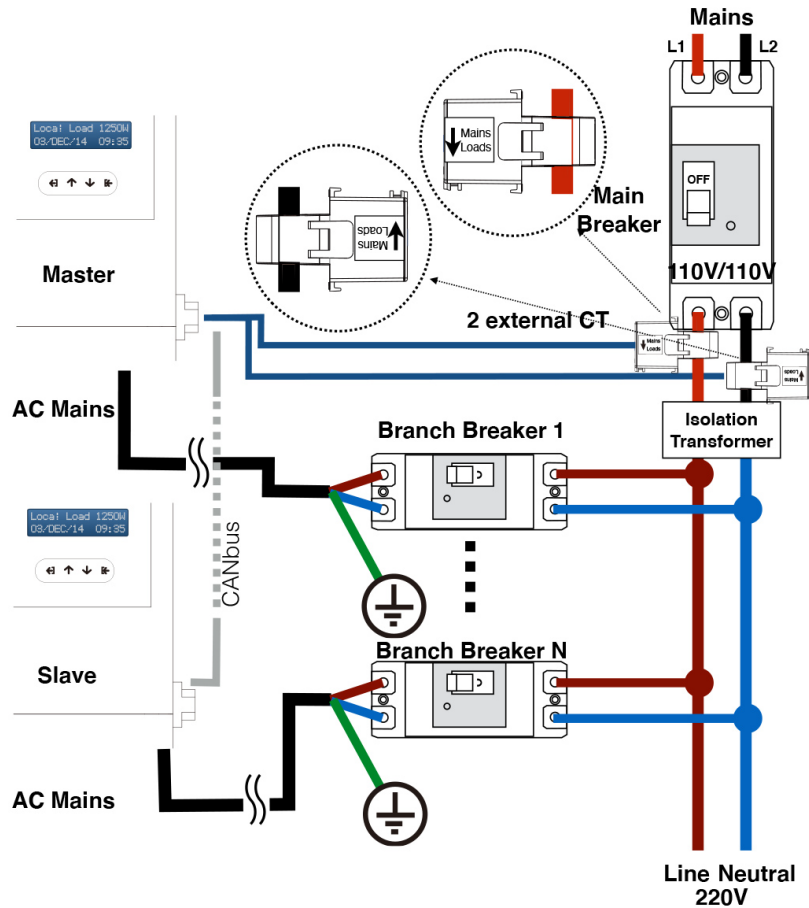
## 2. 單相多機

多機共用一個CT。各機必須以CANBUS連接，此時CT須安裝在其中一台變流器，請參考設定章節設定CT。



### 3. 單相三線系統 · 單機或多機

此系統為110/220V，這時需要一個單二轉單三的變壓器以連接。而此時也需要二個CT以達最佳效果。其接線如下圖。



### 連接電池

系統電池電壓48V。我們建議併聯電池容量小於500Ah。

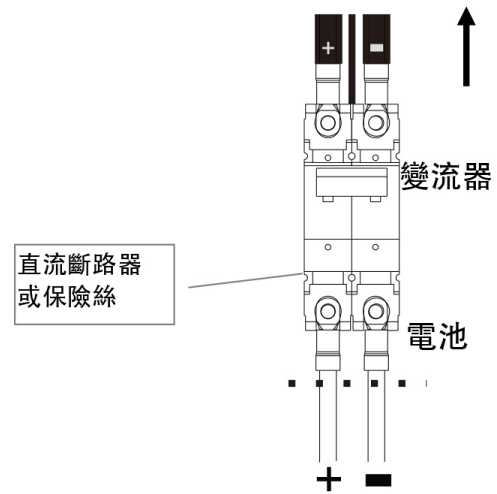


#### 關斷所有的交流和直流電源

在連接電池線之前請關斷所有的交流和直流電源

## 連接前的準備

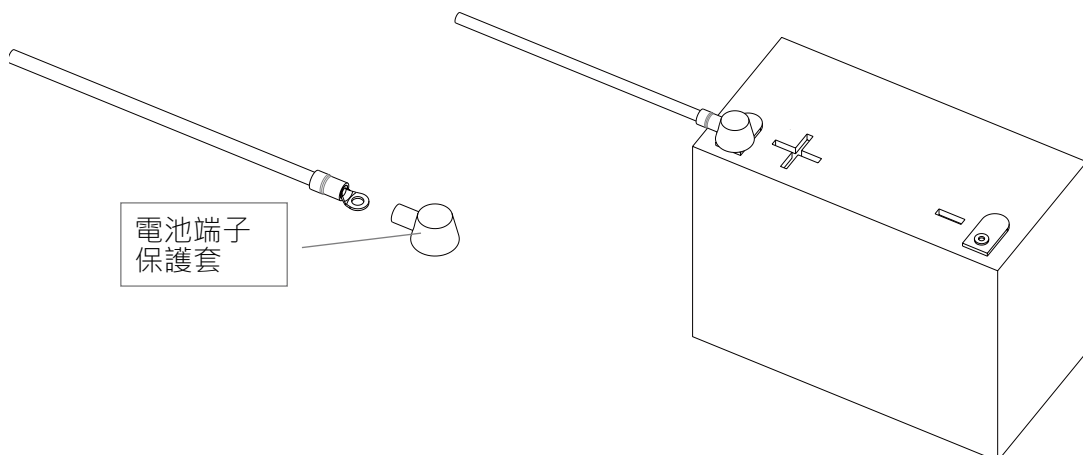
1. 選電線截面積 $>50\text{mm}^2$  ( AWG4 ) · 紅色為正 (+) · 黑色是 負(-)
2. 準備以下斷路器或保險絲100A/125VDC

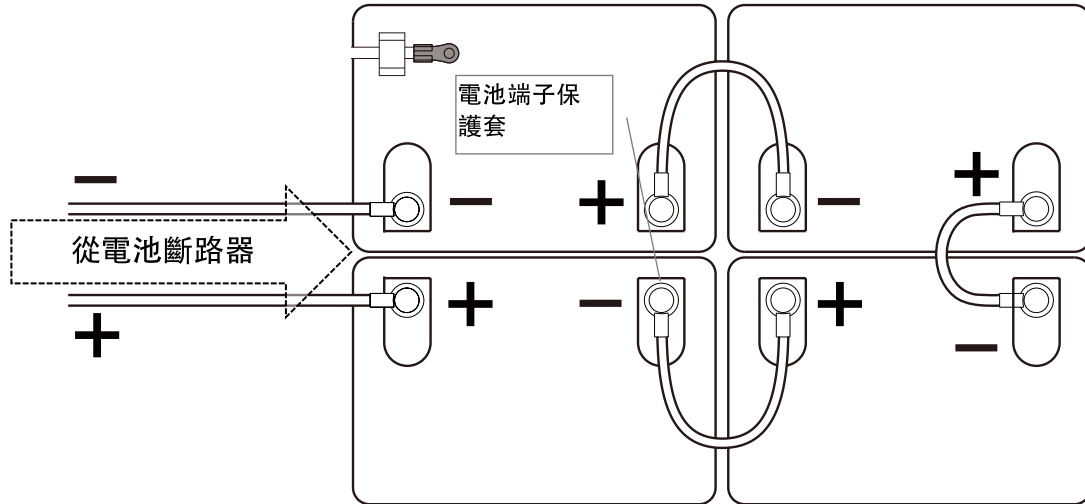


## 連接電池

請依以下步驟連接電池

1. 注意右邊的標籤的警語
2. 依極性固定線在直流開關/斷路器
3. 將電池線安排在線槽之中
4. 請用電池端子保護套在電池線之金屬部份
5. 固定電纜在電池端上
6. 確認所有電池端子是被保護的 · 不會被任何人碰觸到





### 注意極性

提醒電池極性接錯將可能造成變流器的損壞。



### 錯接電池極性的修正方式

如果電池錯接極性，變流器內部保險絲將會斷開。  
這時你需要更換內部保險絲。請洽詢服務人員。



### 務必鎖緊電池接線和連接頭

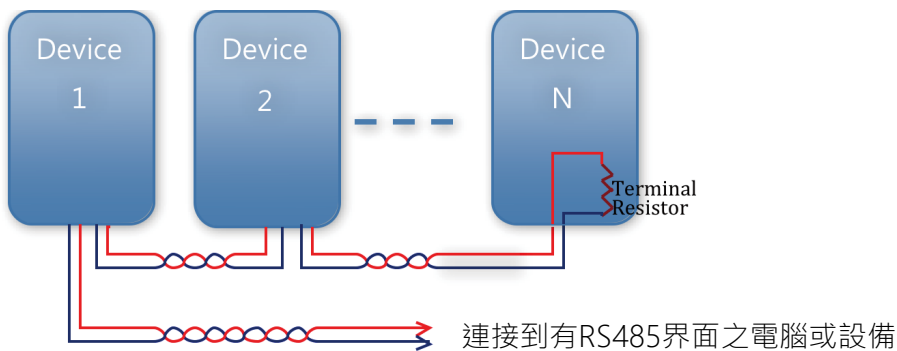
如果沒有確實鎖緊，很容易造成接觸不良之過熱甚而起火。



## 連接RS485通訊線

### 一般資訊

若要監控變流器之操作資訊，請連結RS485。標準的连接方式如下圖：



### 請特別注意：

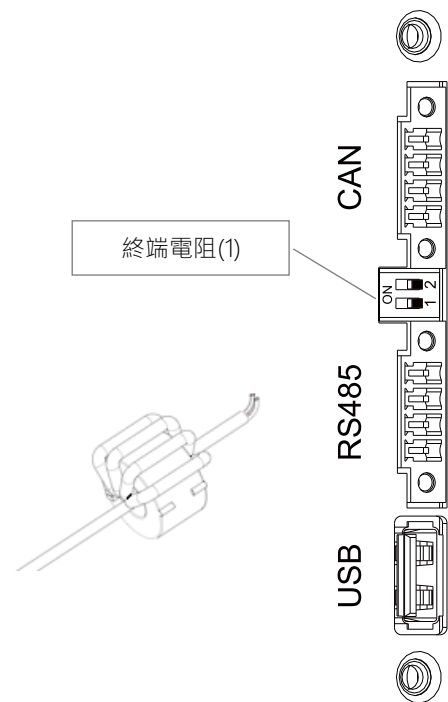
1. 所有的線請用絞線
2. 電線長度限制為1000公尺
3. 最後一台請設定終端電阻 (Terminal resistor)
4. 每一台變流器必須被設定不同的位址

### 連接

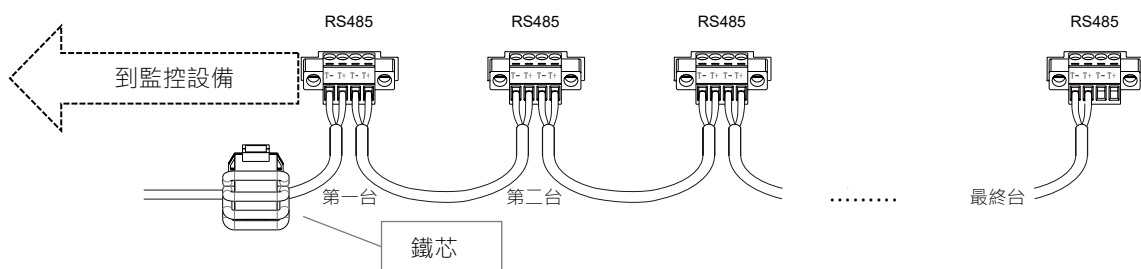
RS485連接埠在機體的右側，如右圖：

單台機器請依以下方式連結：

1. 準備一條雙絞線的信號線
2. 如右圖，將信號線繞過鐵芯
3. 將信號線依極性插在接頭上(附件E)
4. 將接頭插在RS485埠
5. 通訊線的另外一頭接在監控的設備上



多台變流器時請依以下方式連接。





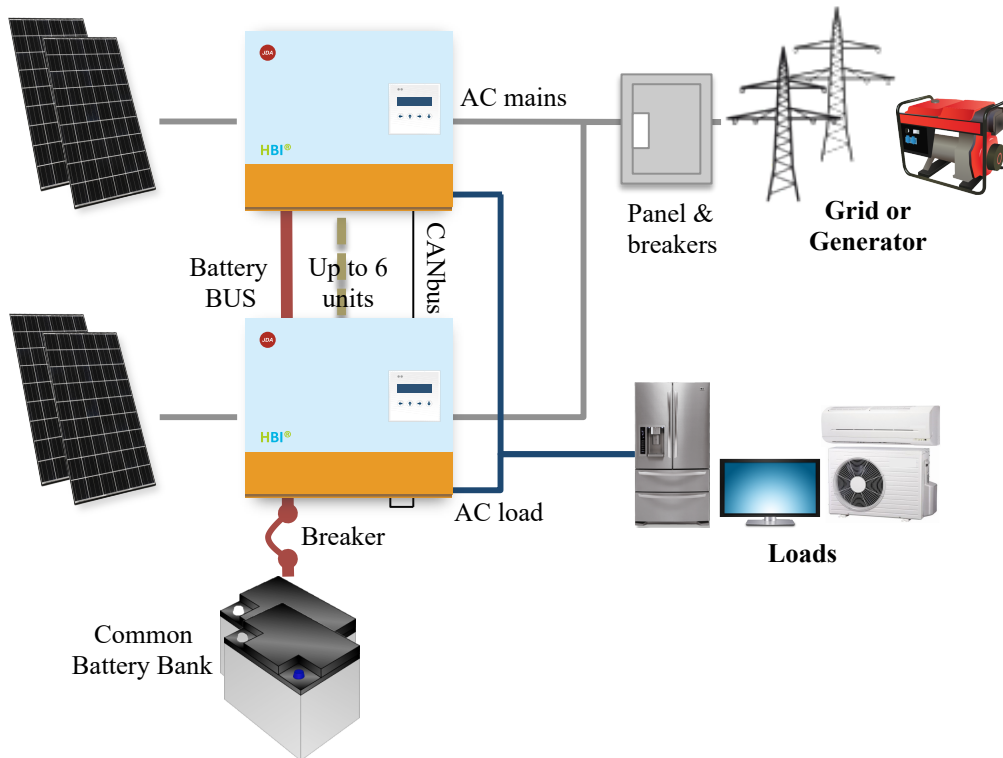
DIP開關(1)是終端電阻，原廠設定位置 “off”。如果通訊不正常的話，請試著調整 “on ”的位置。

## 設定位址(Address)

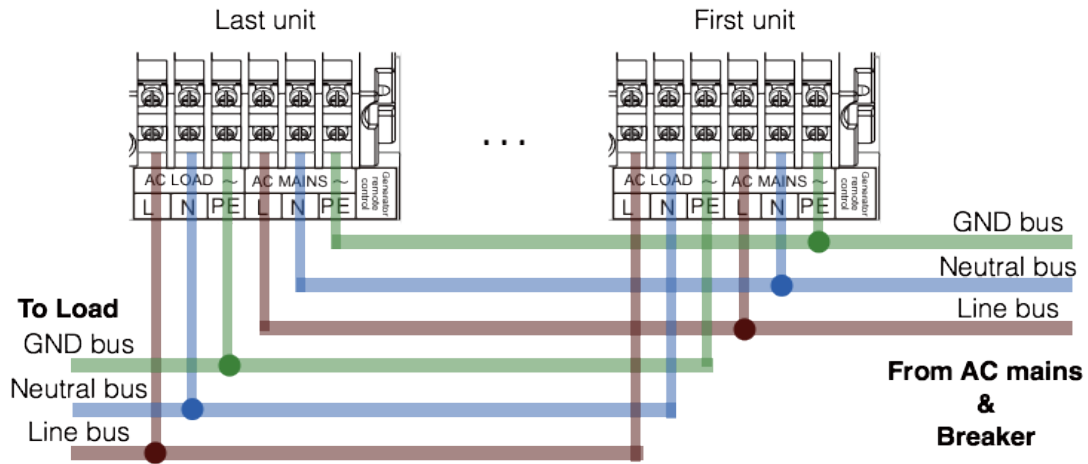
在多台連結時，你需要指定每一台機器單一的位址。請在設定章節依說明設定。

## 多台併聯連結

您可以使用多台變流器建立較大的系統。請以下方式進行：



請以下方式連接交流線



### 多機運作時之注意事項

請務必確認各機之間的設定和韌體版本是相同的。如果有不同，將會造成機器不正常運作。



### 各機台到BUS的纜線長度儘可能相同

為確保個機台之電壓與電流的平衡，這些纜線到共通點的長度請儘可能相同。



### 共用電池

多機運轉時，請將各機連接到相同的電池組。不同電池組，將造成電池消耗不平衡，影響系統的效能。

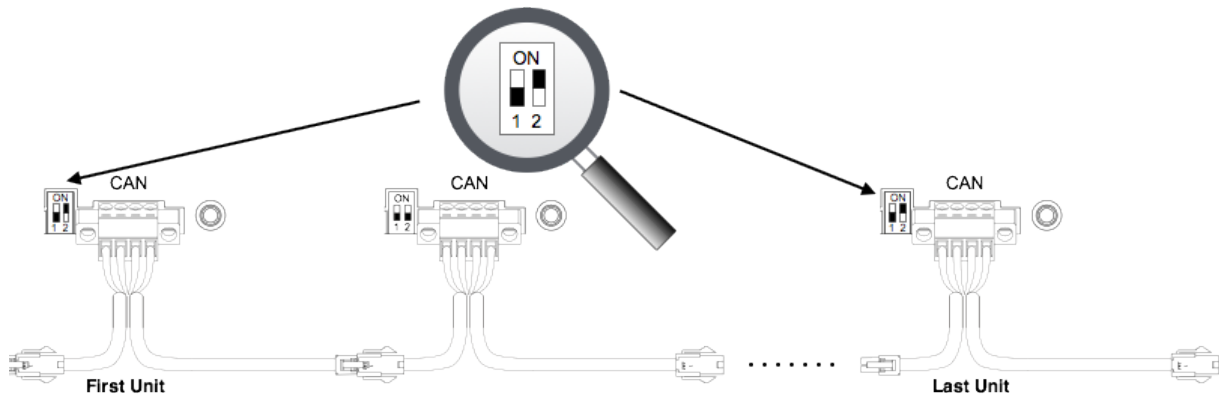
### 連接CANbus

1. 請使用如右CANbus纜線
2. 將這些纜線插入在機體右側CAN座
3. 將各機的纜線互相連結

### 設定CANbus開關

CANbus DIP 開關在箱體右側標不為"2"。請依下圖方式設定各DIP開關。

1. 第一台和最後一台設定"ON"位置
2. 其餘各位設定在"OFF"位置



### CANbus電纜線長度不足的處理方式

電纜線長度不足時可以自行延伸，但是請不要超過5公尺，而且每一條的長度都需要相同。



## 準備開機

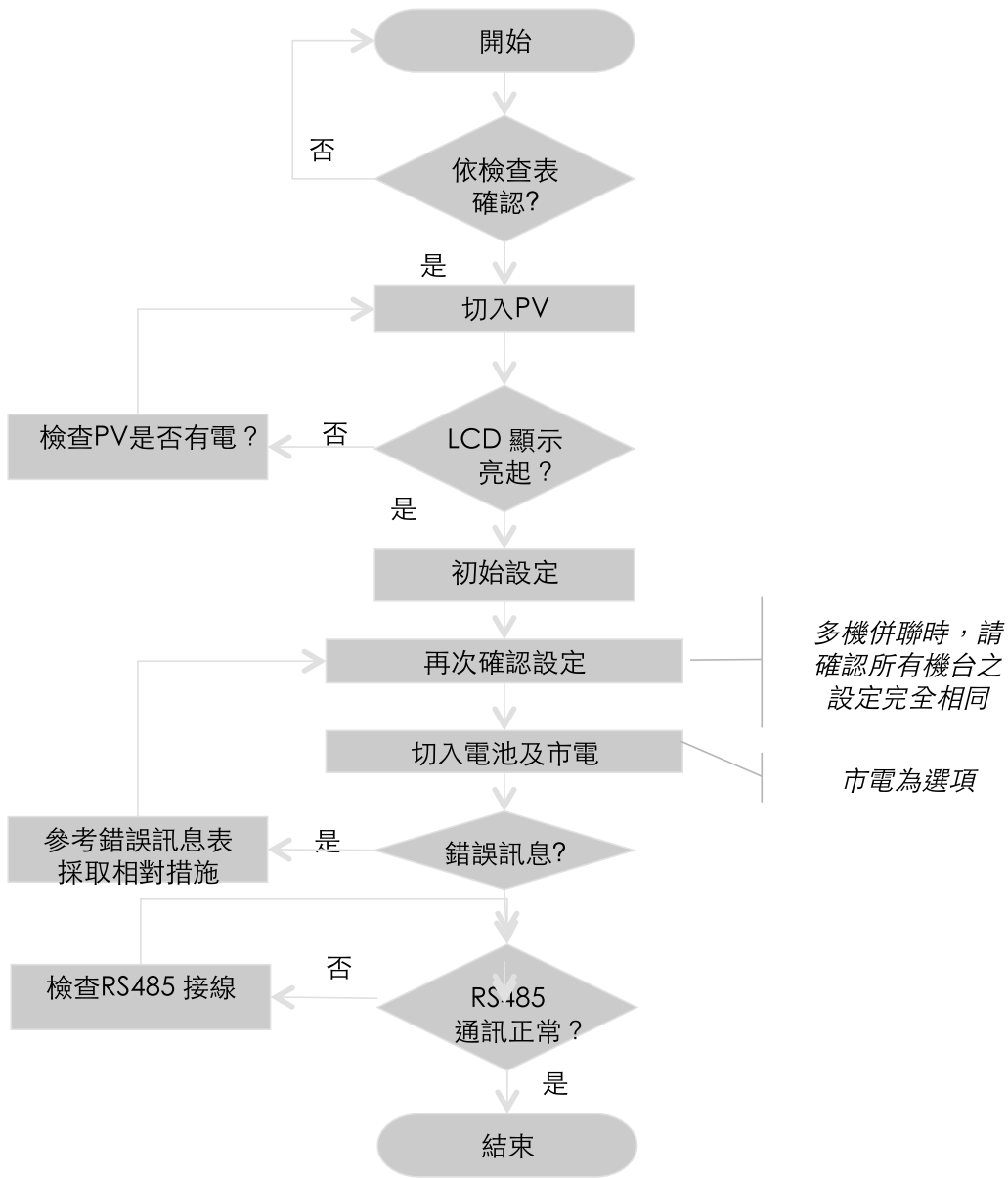
### 檢查表

請依下列檢查表檢查

項目	檢查點	Ok?
安裝	<ul style="list-style-type: none"> <li>變流器被穩固的安裝在壁掛板上</li> <li>後蓋板有確實的固定好</li> </ul>	
交流部分	<ul style="list-style-type: none"> <li>所有的線都被確實的鎖定在端子台</li> <li>所有的極性都正確</li> <li>接地線正確地連接到系統地</li> </ul>	
PV光電部分	<ul style="list-style-type: none"> <li>所有的線都被確實地鎖緊在端子台</li> <li>所有的極性都正確</li> <li>光電板之開路電壓(Voc)小於本機可容許值最高電壓</li> <li>外部的直流開關已經閉合(導通)</li> </ul>	
RS485	<ul style="list-style-type: none"> <li>所有的線都被確實的鎖定在端子台</li> <li>極性正確</li> <li>多機連結時，所有的機台都有設定/指定在不同的位址</li> </ul>	
電池	<ul style="list-style-type: none"> <li>所有的線都被確實地鎖緊在端子台</li> <li>極性正確</li> <li>斷路器或保險絲已經導通閉合</li> </ul>	
CANbus	<ul style="list-style-type: none"> <li>所有的纜線都與正確的接合</li> <li>檢查DIP switch 2的位置</li> <li>不同機台之間的纜線長度必須是一樣</li> </ul>	



## 開機程序

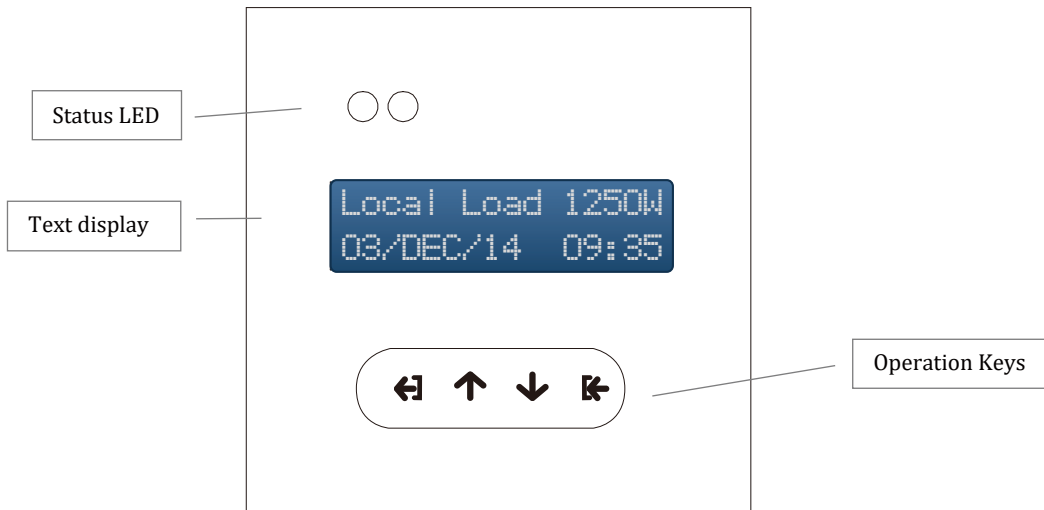




## 操作

### 顯示和按鍵

顯示



1. 狀態LED在正常狀態下，綠色LED亮起;如果出現異常狀態，紅亮將會亮起
2. 文字顯示:這兩行文字顯示將會表示狀態、變流器資訊還有指示

### 操作按鍵

按鍵	功能	註記
	回到前項顯示	
	向上	
	向下	
	確認及輸入	

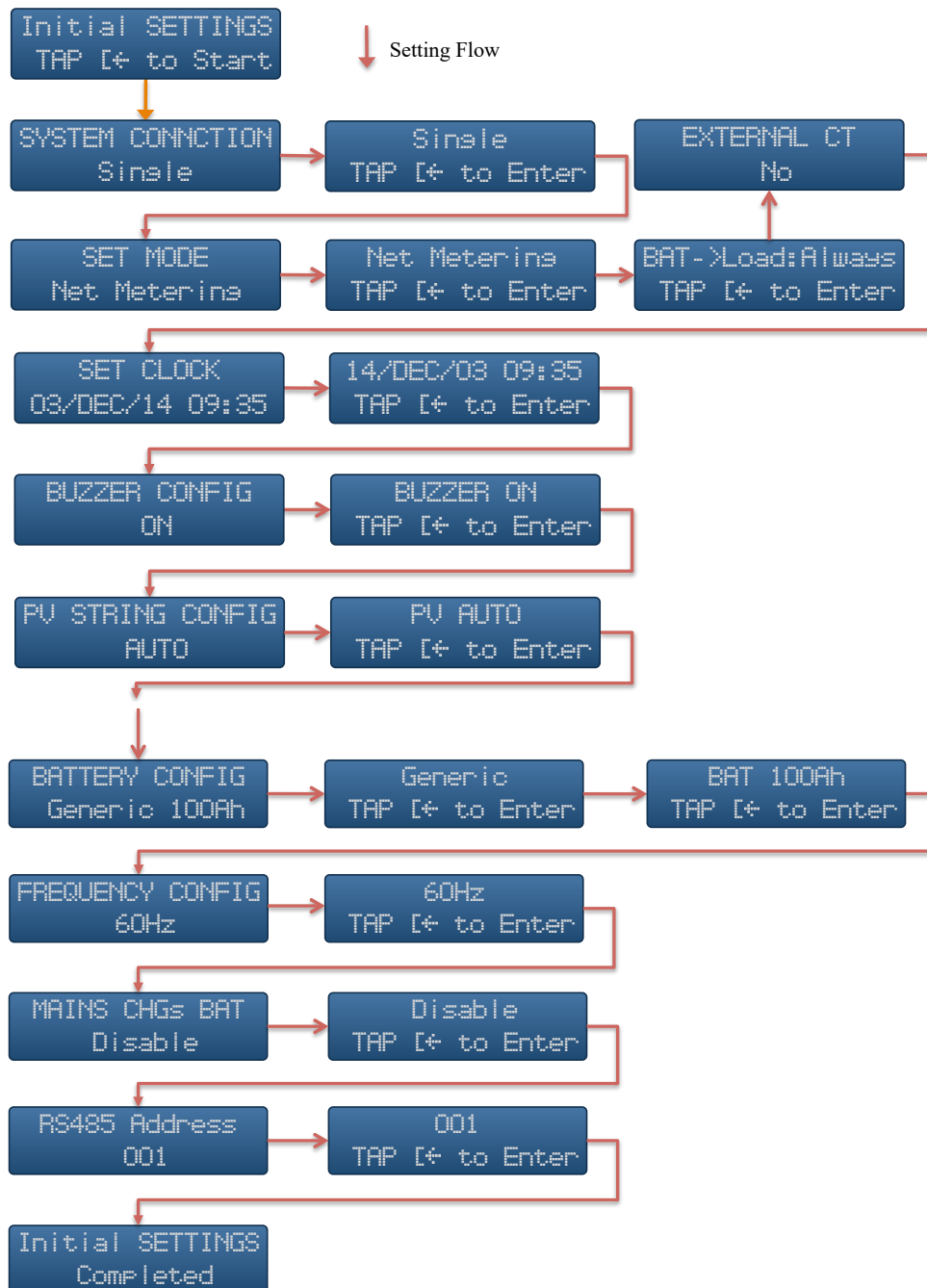
### 操作流程

不同的按鍵會有不同的顯示，詳細資訊請參考LCD顯示章節。



# 設定

## 初始設定





在初次安裝後，當切入電源後，請進行初始設定，變流器日後才能正確地運行。  
各項設定請參考以下說明：

## 系統連接 (System Connection)

設定單機或是多機運行，有以下選項：

1. Single：單機
2. Parallel：多機併聯。多機併聯可以擴充系統容量，建立較大容量的系統

## 設定模式 (SET MODE)

1. 離網模式 (Off-grid)
2. 餘電躉售 (Net Metering)：市電併網模式，多餘電力將饋入市電
  - 2.1 BAT->Load: Off。關閉電池補償負載
  - 2.2 BAT->Load: Night。開啟電池補償負載。只在夜間沒有光電時動作
3. 自發自用 (Self Using)
  - 3.1 BAT->Load：關閉電池補償負載
  - 3.2 BAT -> Load: Night：開啟電池補償負載。只在夜間沒有光電時動作
  - 3.3 BAT -> Load: Day：開啟電池補償負載。只在日間有光電時動作
  - 3.4 BAT -> Load: Always：開啟電池補償負載。全天動作
4. 外部CT (External CT)
  - 4.1 No：無
  - 4.2 1 CT：一個
  - 4.3 2 CT on ext. TX：兩個，在單相三線加變壓器時設定



### 關閉市電充電功能

要使用電池補償，請在設定中關閉市電充電模式才能正常動作。

## 設定時鐘 (Set Clock)

進入這個選單後，壓按 "上" 和 "下" 操作鍵在閃動的數字上調整時間。調好後按輸入/確定鍵確定並進入下一位數調整。如此重覆一直到"時"、"分"、"日"、"月"和"年"都完成為止再按確定鍵完成。



### 請設定正確時間

變流器的資料紀錄器，需要有正確的時間。請隨時注意其時間正確性





### 時鐘維持時間

當你斷開變流器所有電源，完全關掉變流器後，內建時鐘可以維持約五天。超過這個時間，你可能要重新設定。

### 蜂鳴器設定(Buzzer Configuration)

這個部份在設定蜂鳴器是否發聲響。請按下“確定”鍵進入設定，用上及下鍵選擇“on”或“off”，再按下確認鍵完成設定。

### 電池設定(Battery Configuration)

以下設定，在設定電池的種類還有容量。可用的選項有：

1. Generic 1 & 2：這兩個選項是用大部分的鉛酸電池。請選擇一項，其參數接近你所使用的電池
2. YUASA NPA100-12I
3. CHLORIDE12CDC100
4. Panasonic LC-T12105x
5. No Battery

以上設定的參數，請看參考電池充放電章節以了解其設定之參數。在設定好電池型號後，請依指示輸入電池的容量。可用的選項"100Ah~400Ah"及"≥500Ah"。

請注意，當有多機並聯運作時，電池容量設定為總容量除以台數。例如，電池的總容量為1000Ah，而你有五台變流器，則設定的容量應該為200Ah。



### 使用充放電之參數

如果你知道電池的參數，請選擇電池參數表中類似的電池



### 無電池操作

如果電池沒有連接請注意變流器的輸出將有可能不穩定，請勿連接不能停電的負載

### 頻率設定(Frequency Configuration)

設定是在設定變流器的輸出頻率。可以選擇50或60Hz



### 小心設定頻率

你只能設定一次頻率，請選擇所在地交流電的正確頻率



### 頻率將會和交流電同步

當變流器接到交流電後，其輸出頻率會自動調整成當地的交流電頻率。萬一頻率設定錯誤，可以用這個方法，調回正確的頻率。

## 市電充電電池設定(Mains Charging Battery)

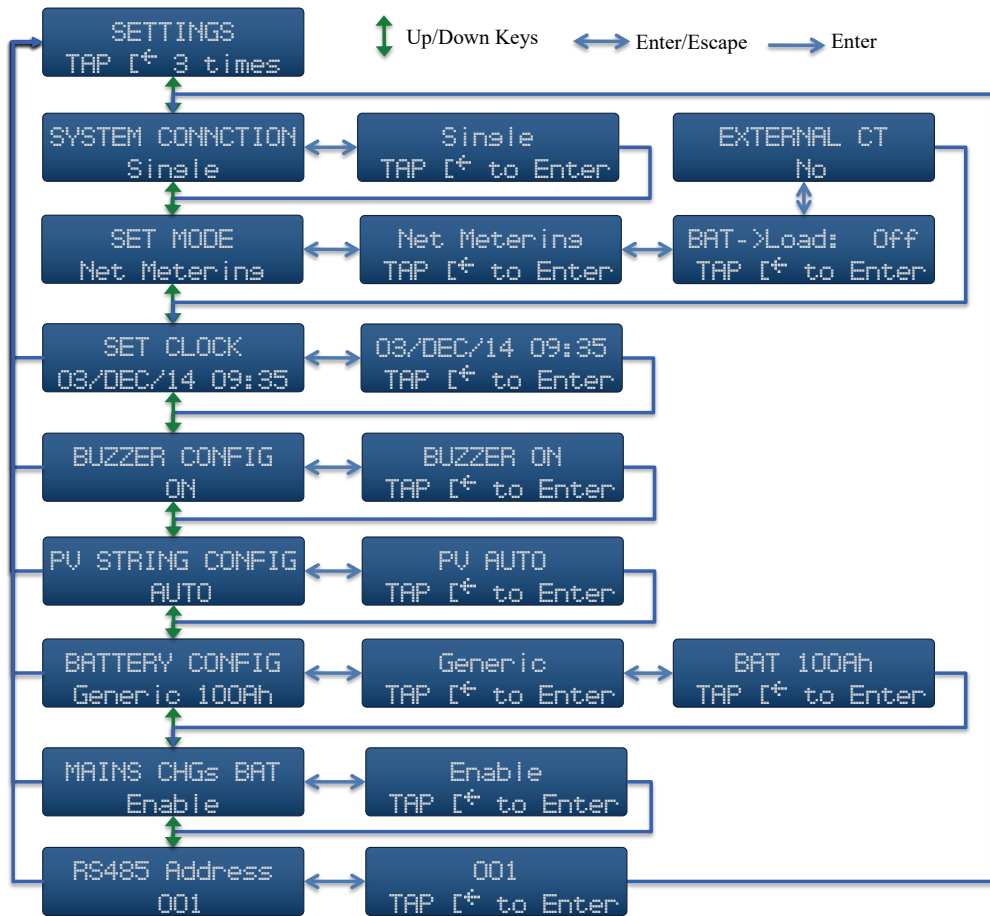
這個項目是用來設定是否要用市電來充電。當夜晚或太陽光電的電力不足時，你可以使用市電來充電。選擇"Enable" 開啟充電功能功能。選擇"Disable" 就不會用市電來充電。

## 設定RS485位址(RS485 Address)

這個頁面可以設定RS485位址。可設定的範圍是1~200。預設位址是1。

## 一般性設定

在初始設定後，如果要更改，可以利用一般性設定進行。要進入一般設定，利用 和 鍵找 "SETTINGS" 這個畫面，然後在兩秒內 三次，就可以進入設定。其設定和初始設定幾乎相同，設定方式請參考前章節。



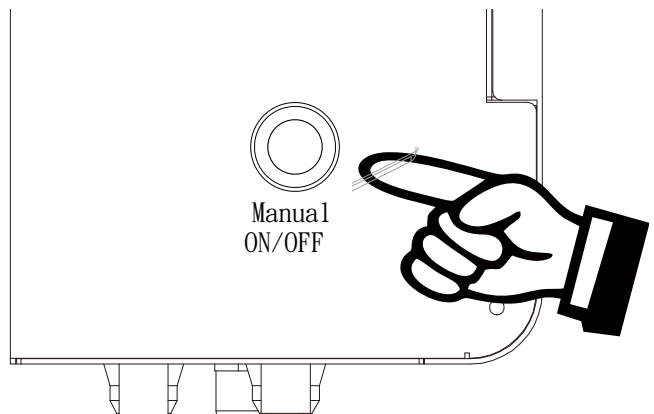
## 回復出廠設定

變流器可以回復到出廠的設定，請和您當地的服務聯絡。

## 手動開關機

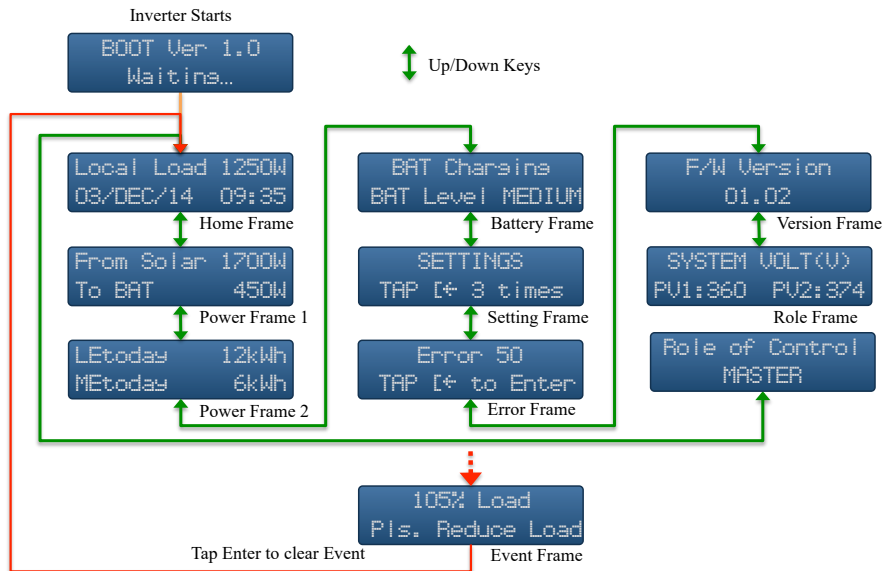
手動開關機的按鈕，如下圖所示，在機器的左側。這個按鈕再手動開關機。共有以下的情況

1. 交流電存在時：將會關閉設備並將交流電切換給負載
2. 交流電不存在時
  - 2.1 當電池容量足夠按下按鈕將會開機
  - 2.2 再按一次，將會關機只是你的負載你會失去電力
3. 多機併聯時：按下此按鈕只會開或關個別機器



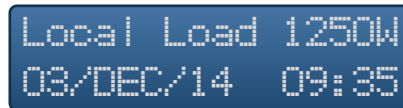


## LCD畫面 頁面操作流程



### 主頁面(Home Frame)

這個頁面的第一行顯示變流器的運行數據；第二行顯示變流器時鐘時間。如下圖所示。



模式	第一行顯示	描述
正常及旁路	Local Load XXXXW	顯示負載的功率是XXXXW。 在多機系統時，則顯示該系統負載的總功率。
警示狀態	請參考警示表列	顯示相關的警示訊息
錯誤狀態	請參考錯誤表列	顯示相關的錯誤訊息
手動關機	Manual Off, Push On/Off to turn on	手動關機後負載的電力將轉由交流電供應



## 功率頁面1 (Power Frame 1)

```
From Solar 1700W
To BAT      450W
```

除交流市電功率外，不論是單機或是多機系統，這個頁面顯示個別變流器各電源之即時功率。

第一行顯示	描述
From Solar XXXXW	太陽光電功率
第二行顯示	描述
To BAT XXXXW	充電功率
From BAT XXXXW	放電功率

## 功率頁面2 (Power Frame 2)

顯示累積功率

顯示	描述
LEtoday XXXkWh	本地負載當日消耗總電量(Local Energy)
MEtoday XXXkWh	交流端當日累積的總電量(Mains Energy)。 負值表示從當日累計為取電；正值表示累計為輸出電。

## 電池頁面 (Battery Frame)

顯示電池的狀態

顯示	描述
BAT Charging	電池的狀態
BAT Level Medium	電池的容量

## 設定頁面 (Setting Frame)

在2秒內按下三次  就可以進入設定畫面，及設定方式如前面章節所述



## 錯誤頁面 (Error Frame)

第一行顯示	描述
Error XX	錯誤代碼

第二行顯示	描述
No Error	沒有錯誤記錄
ERROR message	錯誤訊息請參考相關章節



### 可記錄的錯誤訊息筆數

因記憶容量的限制，總共可以記錄50筆。超過這個筆數後，最早的訊息會自動被覆蓋掉。

當你按下確認鍵查看錯誤訊息後，你可以用上下鍵檢索不同的錯誤訊息。這些訊息的格式如下表：

第一行	第二行	描述
Error XX	錯誤訊息	第一行顯示訊息的流水號，第二行顯示該訊息的內容

## 版本畫面 (Version Frame)

這個頁面顯示變流器的版本資訊。其格式如下越XXX.XXX.XXX。當需要服務時，請告訴服務人員這個資訊：

## 監控頁面 (Monitoring Frame)

這個畫面將會輪流顯示變流器的資訊，包含PV1 (DC), PV2 (DC), Mains (AC), Battery (DC)，市電頻率及變流器內部溫度。

## 主從角色頁面 (Role Frame)

當多機並聯時，這個畫面將會告訴你該機之主從角色。“Master” 為主機，Slave為從機。一個系統只會有一台主機其餘的為從機。主機的產生是隨機產生的。當主機因故離線後，其它的從機會自動再產生一台主機。



## 事件畫面 (Event Frame)



變流器在運作中可能會有一些事件會通知使用者，這個頁面就會自動出現。這些訊息說明如下表：

錯誤訊息 (變流器停止運作)

第一行	第二行	警示音	說明
AC VOLT HIGH	Vac XXX V	無	交流電壓高於容許值
AC VOLT LOW	Vac XXX V	無	交流電壓低於容許值
AC FREQ HIGH	fac XX.X Hz	無	交流頻率高於容許值
AC FREQ LOW	fac XX.X Hz	無	交流頻率低於容許值
PV VOLT HIGH	Vpv XXX V	長鳴	PV電壓高於容許值
BAT VOLT HIGH	Vbat XX.X V	長鳴	電池電壓高於容許值
OVER LOAD	Output is off	長鳴	交流輸出過載
O/P Short CKT	REMOVE CKT	長鳴	交流輸出短路
No Battery	Check BAT Conn.	長鳴	未連接電池
CX	No Display	長鳴	C1~C7為除錯用之訊息
EX	No Display	長鳴	E6~E12多機並聯之錯誤

Warning message

第一行	第二行	警示音	說明
1XX% Load	Pls. Reduce Load	響 0.5 停0.5	大於103%，請降低負載
Low Bat. Cap.	Will Shutdown	響 0.5 停4.5	低電池容量，變流器將會關機
Fan Fails	Check or Replace	響 0.5 停4.5	風扇不正常

## 監控變流器

你可以使用RS485來監控變流器。只是你需要知道通訊協定。如果你想要將變流器的資訊送到國際網路請使用essMoni®網路資料攝取器。

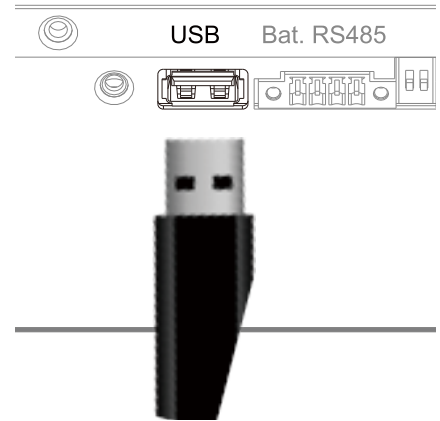


## 使用USB

### 下載資料到USB

可以下載變流器運行資料到外部的USB行動碟。只要準備一個已格式化 ( FAT或FAT32 ) 行動碟。

在機器有電時插入USB埠，LCD就會顯示相關的資訊” Download Data Processing “這時資料就會自動下載到USB碟。



下載完成後 ‘LCD就會顯示” Download Data Finished “，這時就可以移除行動碟，完成下載。



#### 資料格式

下載到行動碟的資料格式是CSV (Common Separated Value)



#### 行動碟含有韌體

如果含有韌體，資料將不會下載。請注意！

### 韌體升級及更新

你可以透過USB行動碟更新變流器之最新韌體。此時準備一個空白的行動碟將服務人員提供之韌體放在行動碟的根目錄下，在關機的情況下，插入此行動碟，系統將會自動更新



#### 須有市電或者光電

為防止意外之關機，更新韌體時須有市電或者是光電，以確保更新的過程不會中斷。！

詳情可以詢問經銷商或是服務人員。

### 記憶體容量

內建記憶體可以儲存約一年的運行資料。當記憶體滿之後，最舊的資料將會被覆蓋掉。



#### 請定期備份資料

由於舊資料可能會被覆蓋掉，請定期下載資料備份起來。





## 問題排除

當變流器偵測到問題，將會顯示一些資訊。請參考下表。在您通知服務人員之前，也請記錄這些訊息，以幫助他們快速解決問題。

### 一般性錯誤

問題	處理方式
沒有顯示	<ol style="list-style-type: none"> <li>1. 請檢查交流電、光電和電池的連接</li> <li>2. 檢查電池保險絲和開關</li> <li>3. 按手動開關鈕開機</li> <li>4. 如果上述方法都無效請勿再壓按開關，速聯絡你的服務人員</li> </ol>
沒有PV	請檢查： <ol style="list-style-type: none"> <li>1. PV極性</li> <li>2. PV接線和連接</li> <li>3. PV直流開關已打開</li> </ol>
LCD出現錯誤訊息	請記下訊息，參考訊息表的內容： <ol style="list-style-type: none"> <li>1. 如果該訊息在表列中，請依其指示檢查系統</li> <li>2. 出現C#訊息：先關斷所有交流和直流源，再將所有電源打開，試著再開機</li> <li>3. 如上述問題還存在，請聯絡服務人員，並且告訴他LCD上的版本和訊息</li> </ol>
出現C4	這個訊息代表變流器內部溫度過高，請： <ol style="list-style-type: none"> <li>1. 檢查安裝環境溫度，設法降低週溫</li> <li>2. 試著清理變流器的通風口</li> <li>3. 檢查變流器的風扇</li> </ol>
出現E3	這訊息代表火線或水線或是PV線對地線之間之絕緣阻抗不足。請檢查 <ol style="list-style-type: none"> <li>1. 變流器和系統地線已正確連接</li> <li>2. 檢查是否在線間有異物（如蟲子等）</li> <li>3. 檢查絕緣是否有破皮</li> </ol>
出現X4	通常發生在初次安裝，錯把交流線接到變流器的LOAD端
不能充電	<ol style="list-style-type: none"> <li>1. 錯誤的電池形式</li> <li>2. 電池壽命終了請更換新的電池</li> <li>3. 請檢查電池線的連接</li> </ol>
RS485不能通訊	<ol style="list-style-type: none"> <li>1. 檢查連線</li> <li>2. 試著開關終端電阻"on" 或"off"</li> <li>3. 正確的通訊協定</li> </ol>



過載	<ol style="list-style-type: none"> <li>1. 請降低負載</li> <li>2. 有些負載會有瞬間大功率之需求如馬達或錨射印表機請了解你的負載用電情況</li> </ol>
多機併聯時電流不平衡	<ol style="list-style-type: none"> <li>1. 正常情況下約有10%之不平衡</li> <li>2. 請檢查交流電子輸入跟輸出的電纜長度他們必須是相同的</li> <li>3. 請檢查CANBus之電纜線長度。必須在5公尺以下</li> </ol>

### 多機併聯錯誤

E6	多機之間之版本不同
E7	各機之模式和運作設定不同
E6	<p>出現問題之機台不能和其它台同步頻率。請檢查：</p> <ol style="list-style-type: none"> <li>1. 各機接之交流接在同一相</li> <li>2. 各機之LOAD接在同一相</li> </ol>
E10	<p>出現問題之機台不能接到主機(MASTER)訊號，請檢查：</p> <ol style="list-style-type: none"> <li>1. CANbus線正確連接。注意極性和接觸</li> <li>2. 試著重新開機</li> </ol>
E11	<p>出現問題之機台和其它機台不能同步</p> <ol style="list-style-type: none"> <li>1. 加入一台新機在現有系統時可能出現，請重新開機</li> <li>2. 電網暫時性不穩定造成</li> <li>3. 確認各機之LOAD都正確的連接，注意接觸和極性</li> <li>4. 注意各機之設定皆為併聯(Parallel)模式</li> <li>5. 檢查CANbus連接線</li> <li>6. 試著重新開機</li> </ol>
E12	<p>交流端(MAINS)過載</p> <ol style="list-style-type: none"> <li>1. 降低負載</li> <li>2. 檢查各機之交流端連接。有可能是有些機台沒有接好，造成電流不均過載</li> </ol>



## 維護

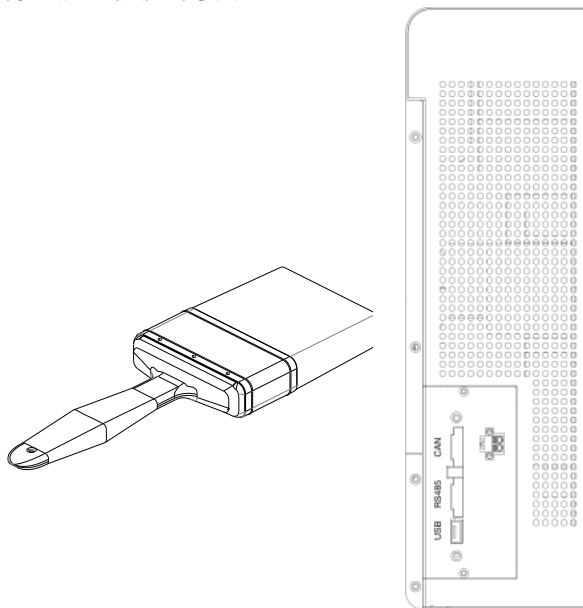
### 例行維護

為了有最好的效能，請進行以下例行維護：

1. 不要有其它物品阻礙變流器的進出風口
2. 定期清理風口之灰塵
3. 注意LCD顯示或是記錄的操作資料
4. 檢查線纜的连接

### 清理灰塵

如下圖，用個刷子除去進出風口的灰塵



### 更換交流保險絲

在某些情況下，如過載，機器左側的保險絲可能會熔斷。這時就必須更換。如果發現沒有交流輸入，請先斷開交流輸入的電，壓下保險絲蓋並轉開，檢查保險絲是否為開路。如需要更換，請依以下規格更((30A/250VAC, fastacting) 在附件包中有一個保險絲，請妥善保存日後運用。



## 附錄

### 規格

項目	型號	單位	HBI-3000E-D	HBI-5000E-D
輸入 (Mains, AC)				
Nominal Voltage		V	220	
Voltage Range		V	190 ~ 300	
Nominal Frequency		Hz	50/60	
Power Factor			0.99	
Maximum Current		A	15	25
Inrush Current		A/μS	100/200	
Max. Power		VA	3000	5000
輸入 (PV, DC)				
Maximum Power		W	3000	5000
Maximum Voltage		V	500	500
MPPT Range <sup>2</sup>		V	100~450	100~450
Start-up Voltage		V	150	150
Maximum Current		A	10	10
Absolute Max. Current (Isc)		A	15	30
MPP tracker No.			1	1
Max. Backfeed Current		mA	1.6	1.6
電池 (DC)				
Nominal Voltage		V	48	
Voltage Range		V	40 ~ 59	
Nominal Current		A	54	93
Maximum Current		A	65	100
Max. Charge Current <sup>3</sup>		A	40	60
Max. Leakage		mA	1	
輸出 (Load, AC)				
Nom. Power		VA	3000	5000



## 附錄

### 規格

項目	型號	單位	HBI-3000E-D	HBI-5000E-D
Max. Power		W	2400	4000
Inrush Current		A/ $\mu$ S	100/200	100/200
Max. Fault Current		A	50	79
Max. Protection Over-current		A	50	79
Nominal Voltage		V	230	
Nom. Frequency		Hz	50/60	
THDV		%	5	
Voltage Regulation		%	2	
DC injection		mV	$\pm$ 100	
Overload Capacity			600 seconds for 100% $\leq$ load $\leq$ 110% 30 seconds for 110% < load $\leq$ 150% 10 seconds for 150% < load $\leq$ 200%	
一般				
Temp. Range <sup>4</sup>		$^{\circ}$ C	-20 ~ 55	
Max. Eff. (PV/AC)		%	95	96
Max. Eff. (BAT/AC)		%	92	92
Protection			IP20	
Humidity		%	0~95, non condensing	
Cooling			Forced Air-cooling Variable fan speed control	
Protection Class			I	
Environment Cat.			Pollution Degree III	
Overvoltage Cat.			DC input: II, AC input: III	
Amplitude		m	<2000	
Transfer Time <sup>5</sup>		mS	<4	
Reconnect Time <sup>6</sup>		S	300	
特點				
LCD			2-line 16 characters text	
Interface			USB, RS485 & CANbus for multiple-unit operations	
RS485			2 wires, half-duplex	
Date Logging			Yes	



## 附錄

### 規格

項目	型號	單位	HBI-3000E-D	HBI-5000E-D
Parallel Operation			No	Yes
Max. Units for Parallel Operation			NA	6
機構				
W x H x D		mm	425 x 388 x 120	
Weight		kg	12	14
DC switch			No	
法規相容				
Safety			IEC 62109-1, 62109-2	
EMC Emission			EN61000-6-4,	
			EN61000-3-2, EN61000-3-3	EN61000-3-11, EN61000-3-12
EMC Immunity			EN61000-6-2	

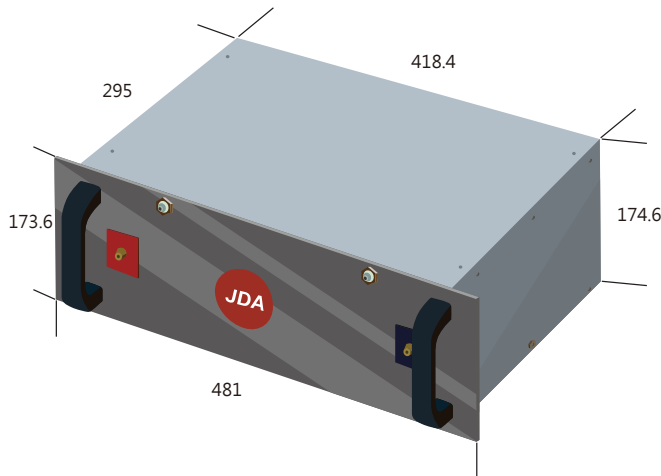
Note:

1. Specifications are subject to change without prior notice
2. The input power may be reduced for voltage lower than 250V
3. Charge current will adjusted according to battery configuration
4. Output power may be reduced for temperature > 40°C
5. AC to backup, single unit mode



## 電池充放電技術資料

# Battery Bank Specification



### Battery Specification

Model	JMP-2
Energy [ kWh ]	4.9
Nominal Voltage [V]	51.1
Voltage Range [V]	39.2~58.8
Nominal Capacity [ Ah ]	96
Max Discharge Current [ Amp ]	48
Discharge Current [Amp]	48
Charge Voltage [ V ] Max	58.8
Cell Type	Pouch
Chemistry	LiCoxNiyMnzO
Dimensions (LWH)) [ mm/inch ]	482(L) x 175(W) x 339(H)mm (±3mm)
Weight [ kg ]	36.3

### Performance

Cycle (0.2 charge and 0.2C discharge)	>4000 cycle 85%DOD,Temp 25~35°C
End of Life	80% SOC of 4000 cycle 85% DOD
Self-Discharge	TBD
Round Trip Efficiency	98.50%

### Operation Environments

Operating Temperture	0~50°C
Storage Temperture	-20~55°C
Humidity	RH45~85%

### Fornt Panel

Status Indicators	NA
SOC / ALM / RUN	NA
Protocol	RS485
Communication Ports	WP-04GF2-44 Waterproof Connector 4PIN(F)
Communicationin Parallel	Up to 6 trays

### Certification

	IEC62133
--	----------



# JDA JMP-□ Battery Pack Performance

## Battery module information and test conditions

### Battery module information:

- Battery Type: Lithium Polymer rechargeable cell
- Battery module : 14S2P
- Cooling type: Natural cooling

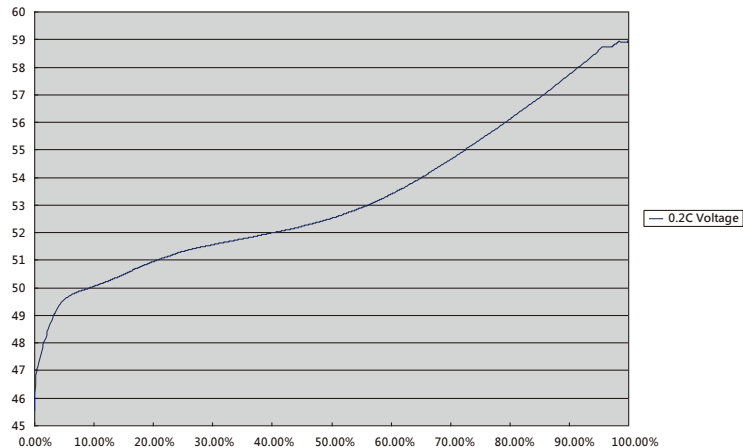
### Test conditions:

- Environment temp:25°C
- Initial temp:25°C
- 1C discharge: SOC 100% → 0%
- 2C discharge: SOC 100% → 0%

□ 1:Series connoction    2:Parallel

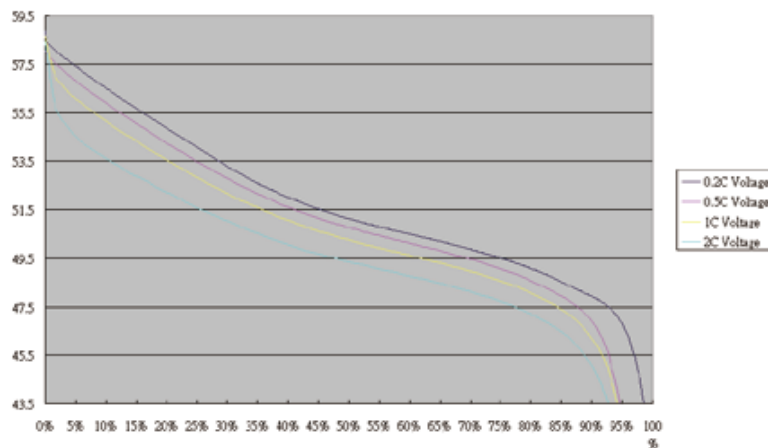
## SOC and voltage chart of 0.2C charge

	0.2C充電
起始電壓(V)	45.553
容量(mAH)	87241.58
SOC	100%
最終電壓(V)	58.923



## SOC and voltage chart of different C-Rate discharge

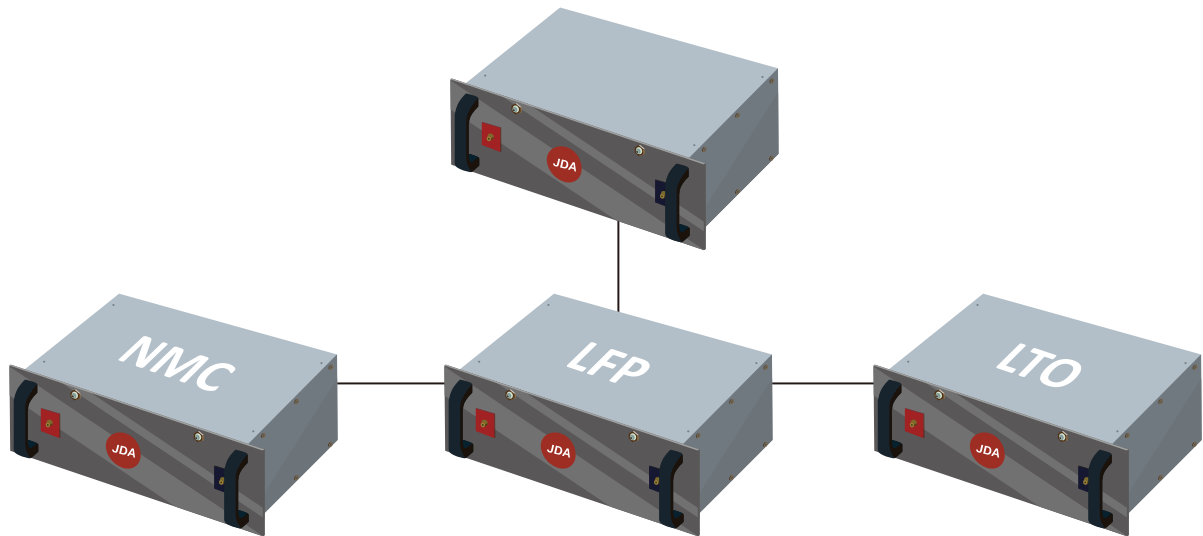
	0.2C放電	0.5C放電	1C放電	2C放電
起始電壓(V)	58.86	58.04	58.63	58.44
容量(mAH)	87086	82867	82133	82167
SOC	100%	95.15%	94.31%	94.35%
最終電壓(V)	41.12	42.92	43.47	41.90







# Battery Cell Specification



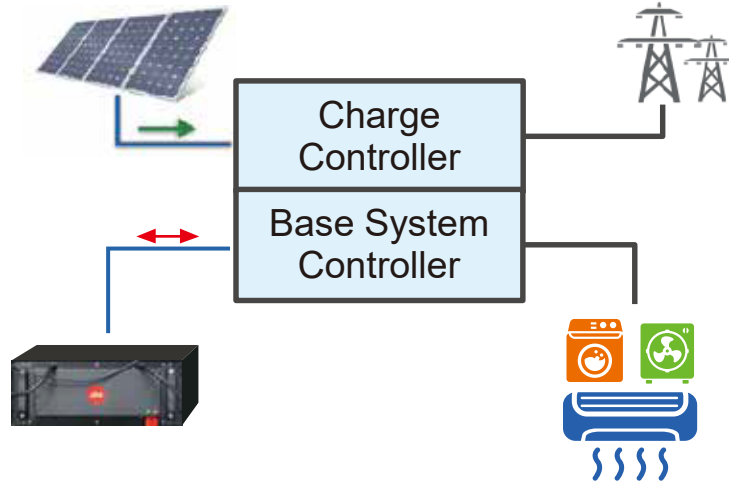
## Cell Specification

<b>Model</b>	JD44E
Capacity	Typical 50Ah / Minimum 48Ah
Chemistry	NMC (Optional : LFP / LTO )
Cell Voltage	Nomonal 3.65V
	Charge 4.2V / Discharge 2.8V
Charge Current	Standard 10A / Maximum 100A
Charge Time Standard	4.5hrs
Discharge Current	Standard 10A / Maximum* 100A
Internal Resistance	Ac (1KHz) < 1.0mΩ
Operating Temperature Charge	Charge 0°C~55°C / Discharge -20°C ~ 55°C
Energy Density	Volumetric ~ 417Wh/l
	Gravimetric ~ 207Wh/kg
<b>Certification</b>	UN38.3 / IEC62133

Material	Description	Chemical Formula
<b>NMC</b>	Lithium Nickel Manganese Cobalt Oxide	LiNixMnyCozO2
<b>LFP</b>	Lithium Iron Phosphate	LiFePO4
<b>LTO</b>	Lithium Titanate Oxide	Li4TI5O12



## PowerSave, Application Situation (Off Grid)

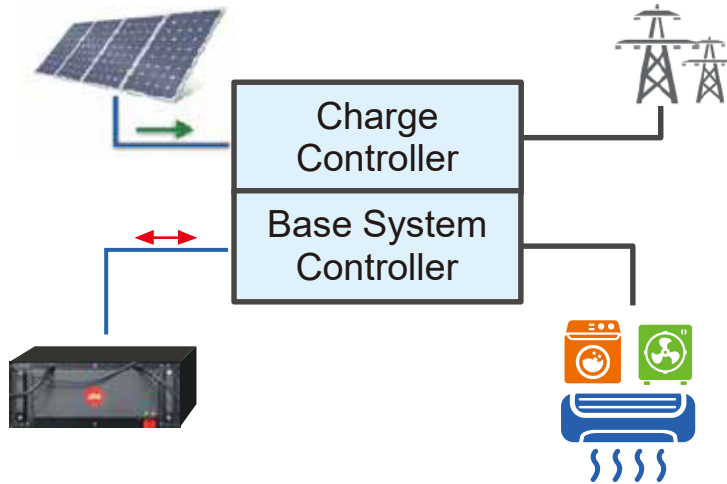


- Capacity: 4.2KWh \* 3 = 12.6KWh
- Input: 16 ~ 112v DC
- Inverter Output for Battery: 2 ~ 120v DC adjustable
- Input voltage: solar panel voltage
- Maximum charge current : 70A
- DOD ratio : 80%
- Battery module life cycle : 3000+ cycles & keeps above 60%
- 8 years: keeps 55+% capacity
- 0.2C discharge rate

AC power	Battery	solar power	load	Application features
power supply	FULL	FULL	power demand > solar power	Solar power will be the main power source to load and support the remaining power demand by the mains or battery.
power supply	FULL	FULL	solar power > power demand	Solar power will supply to load.
power supply	Half Full	FULL	power demand > solar power	Solar power will be the main power source to load and support the remaining power demand by the mains or battery.
power supply	Half Full	FULL	solar power > power demand	Solar power will be the main power source to load and charge battery.
power supply	Low	FULL	power demand > solar power	Solar power will be the main power source to load and support the remaining power demand by the mains or battery.
power supply	Low	FULL	solar power > power demand	Solar power will be the main power source to load and charge battery.
power supply	FULL	OFF	load	Use utility supply to load.
power supply	Half Full	OFF	load	Use utility supply to load and charge battery.
power supply	Low	OFF	load	utility supply to load , utility supply charging battery
power outage	FULL	FULL	power demand > solar power	Solar power will be the main power source to load and support the remaining power demand by the mains or battery.
power outage	FULL	FULL	solar power > power demand	Solar power will supply to load.
power outage	Half Full	FULL	power demand > solar power	Solar power will be the main power source to load and support the remaining power demand by the mains or battery.
power outage	Half Full	FULL	solar power > power demand	Solar power will be the main power source to load and charge battery.
power outage	Low	FULL	power demand > solar power	Solar power will be the main power source to load and support the remaining power demand by the mains or battery.
power outage	Low	FULL	solar power > power demand	Solar power will be the main power source to load and charge battery.
power outage	FULL	OFF	load	Use battery for the power supply.
power outage	Half Full	OFF	load	power by battery
power outage	Low	OFF	load	power by battery



## PowerSave, Application Situation (Grid Connected)

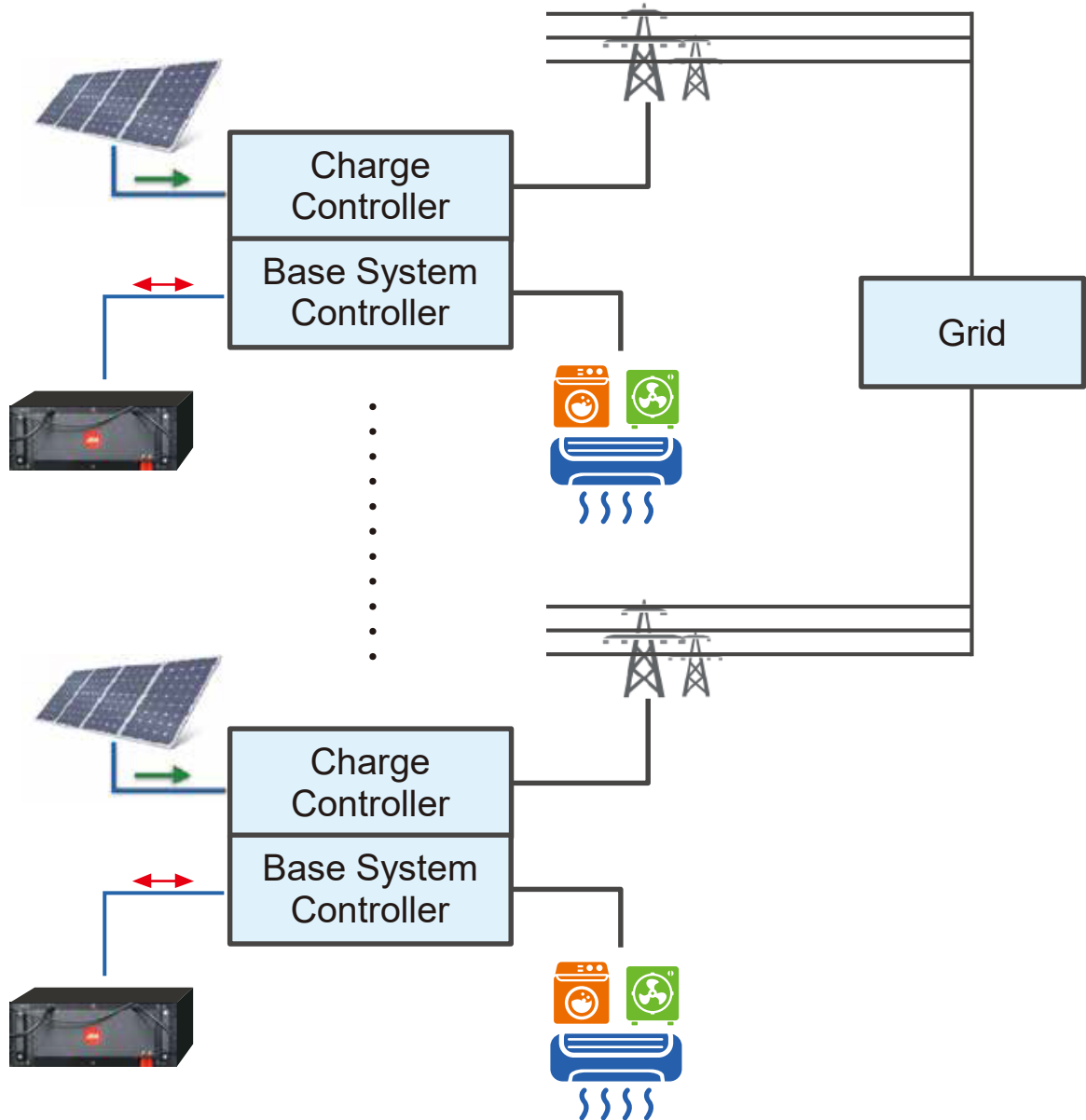


- Capacity: 4.6KWh \*3 = 13.8KWh
- Input: 16 ~ 112v DC
- Inverter Output for Battery: 2 ~ 120v DC adjustable
- Input voltage: solar panel voltage
- Maximum charge current : 70A

- DOD ratio : 80%
- Battery module life cycle :3000+ cycles & keeps above 60%
- 8 years: keeps 55+% capacity
- 0.2C discharge rate

AC power	Battery	Solar Power	Load	Application Features
power supply	FULL	FULL	power demand > solar power	Solar power will be the main powersourceto loadand support the remaining power demand by the mains or battery.
power supply	FULL	FULL	solar power > power demand	Solar power will supply to load.
power supply	Half Full	FULL	power demand > solar power	Solar power will be the main power sourceto loadand support the remaining power demand by the mains or battery.
power supply	Half Full	FULL	solar power > power demand	Solar power will be the main power sourceto loadand charge battery.
power supply	Low	FULL	power demand > solar power	Solar power will be the main power sourceto loadand support the remaining power demand by the mains or battery.
power supply	Low	FULL	power demand > solar power	Solar power will be the main power sourceto loadand charge battery.
power supply	FULL	OFF	load	Use utility supply to the load.
power supply	Half Full	OFF	load	Use utility supply to the loadand charge battery.
power supply	Low	OFF	load	Use utility supply to the loadand charge battery.
power outage	FULL	FULL	power demand > solar power	Solar power will be the main power sourceto loadand support the remaining power demand by the mains or battery.
power outage	FULL	FULL	power demand > solar power	Solar power will supply to load
power outage	Half Full	FULL	power demand > solar power	Solar power will be the main power sourceto loadand support the remaining power demand by the mains or battery.
power outage	Half Full	FULL	power demand > solar power	Solar power will be the main power sourceto loadand charge battery.
power outage	Low	FULL	power demand > solar power	Solar power will be the main power sourceto loadand support the remaining power demand by the mains or battery.
power outage	Low	FULL	power demand > solar power	Solar power will be the main power sourceto loadand charge battery.
power outage	FULL	OFF	load	Use battery for the power supply.
power outage	Half Full	OFF	load	power by battery
power outage	Low	OFF	load	power by battery

## Distributed Power Planet (Grid Connected)



- Our system is able to create a distributed power planet.
- Assumption: there are 10 million home solar PV systems with 10KW solar power system each and it will generate 100 million KW for average 5.5 hours in Brazil.
- If there are 50% power will be unused and stored in PowerSave system, it will be 50 million KW will be stored in solar period of 5.5 hours. This means they system can support more than 1.5 times total power planet capacity within this 5.5 hours in Taiwan; equalvalent to a saving of construction cost in power planet of 1 billion USD.
- If each Powersave system can save 5KWh, it can save 250 million KWh, so this will be a good advantage for this system.



## JD44E

Battery Module		42 Ah
System		NCM
Capacity		42Ah
Nominal Voltage		3.65V
Charging Voltage		4.20V
Discharge Cut-off Voltage		3.00V
Charging Current	Standard charge	8.4 A
	Max charge	132A ( Instant charging )
Max. Continuous Discharge Current ( duration )		44A (Continuous) 132A(Continuous) 220A( Instant ,90S)
Battery Weight , energy density		< 947 g, 170.0 wh/kg
Battery Internal Impedance		≤ 1.2mΩ
Ambient temperature	charge	0~55°C
	discharge	-20~55°C
	storage	One month:-20°C~ 55°C Three months: -20°C~ 45°C Twelve months: -20°C~ 40°C
Cycle Life (0.1Ccharge -0.1Cdischarge) Ambient temperature : 25°C		4000 cycles/80%


## Enhanced JD44E Cell

Battery Module		47 Ah
System		NCM CNT enhanced
Capacity		47Ah
Nominal Voltage		3.65V
Charging Voltage		4.20V
Discharge Cut-off Voltage		3.00V
Charging Current	Standard charge	9.4 A
	Max charge	94 A ( Instant charging )
Max. Continuous Discharge Current ( duration )		47 A(Continuous) 141A(Continuous) 235A(Instant ,180S)
Battery Weight , energy density		< 940g, 188wh/kg
Battery Internal Impedance		≤ 1.0mΩ
Ambient temperature	charge	0~55°C
	discharge	-20~55°C
	storage	One month:-20°C~ 55°C Three months:-20°C~ 45°C Twelve months:-20°C~ 40°C
Cycle Life (0.1Ccharge-0.1Cdischarge) Ambient temperature : 25°C		6000 cycles/80%



日燭科技有限公司  
JD Auspice Co., Ltd.



 [www.jdauspice.com](http://www.jdauspice.com)



 [@jdauspice](https://www.facebook.com/jdauspice)



 ID : @jdapv

